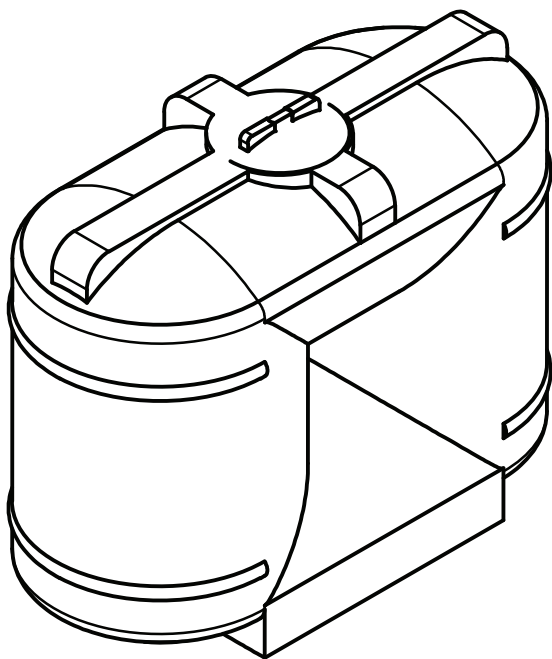




Multiplast



Емкости из полиэтилена

Технический паспорт

© Россия, г. Москва

Организация-производитель ООО «ПК Мультипласт»

Адрес места нахождения: 125252 Россия, город Москва, улица Зорге, дом 28, корпус 1, комната 37

Адрес производства: 162608 Россия, Вологодская область, город Череповец, улица Окружная, дом 14

Тел: 8-800-550-64-03

info@multplast.ru

Организация – производитель является разработчиком нормативных документов.

Вся продукция производителя сертифицирована. Со всеми документами можно ознакомиться на сайте в разделе «Документация»

1. Назначение

Емкости изготавливаются из полиэтилена различного объема от 100 л до 10 000 л (бочки, баки, тара для пищевых, непищевых, химических продуктов, жидкостей) применяются для хранения воды, пищевых продуктов, для агрессивных сред, дизтоплива, масел и других химических веществ. Емкости могут использоваться для подключения к системам водоснабжения в индивидуальных и производственных помещениях. Емкости предназначены для хранения жидкостей и веществ с плотностью, не превышающей плотность воды (1 г/см³ или 1000 кг/м³) и входящих в таблицу химической стойкости со значением «R» (стойкий).

2. Технические данные

Емкости изготавливаются из пищевого химически стойкого полиэтилена низкой плотности высокого давления (LLDPE, линейный ПВД) в соответствии с ТУ и соответствуют необходимым сертификационным требованиям, действующим на территории РФ.

Материал емкостией устойчив к ультрафиолетовому воздействию, не горюч, не изменяет физических, химических и вкусовых свойств хранящихся жидкостей.

Емкости имеют заливные горловины, закрываемые крышками с дыхательными клапанами. Диаметр крышки позволяет производить обслуживание емкостей внутри. Толщина стенок всех емкостей зависит от их объемов. У емкостей объемом 100 л - 1000 л толщина стенок составляет от 4мм до 6мм, у емкостей 2000 л - 10000 л - от 6 мм до 10 мм. Основные характеристики на ассортимент емкостей приведены в таблице 1.

3. Правила эксплуатации

- В соответствии с сертификатом соответствия, свойства полиэтилена допускают эксплуатацию емкостей при температуре окружающей среды и хранимых в них продуктов от -30°C до $+60^{\circ}\text{C}$.
- Емкости не предназначены для работы под избыточным давлением.
- Перед заполнением емкости жидкостью необходимо убедиться в отсутствии явных дефектов, способных повлиять на герметичность или прочность емкости, а также вызвать поломку оборудования.
- В случае присоединения к емкостям дополнительного оборудования или установке их в системах водоснабжения, рекомендуется проверить все места соединений с емкостью на герметичность.
- Емкости предназначены только для наземного и стационарного использования.
- Использование емкостей для хранения и накопления жидких агрессивных продуктов, в т.ч. с плотностью, превышающей плотность воды (1 г/см^3 или 1000 кг/м^3), должно быть согласовано с изготовителем и соответствовать таблице химической стойкости. В случае использования указанных жидкостей без согласования, производитель ответственности за деформацию/выход из строя ёмкостей не несёт!
- Запрещается эксплуатация емкостей свыше 3000 л без закрепления в жесткий каркас.

- Для помывки емкостей можно использовать мягкие моющие средства или мыльный раствор.

- Запрещается использование абразивных средств.

Внимание! Присоединение к емкости дополнительного оборудования, либо подключение емкости к системе водоснабжения должно производиться квалифицированными специалистами.

4. Транспортировка и хранение

Транспортировка пустой емкости допускается любым видом транспорта. Следует исключить механическое повреждение корпуса, а также воздействие огня и нагревательных приборов. Допускается транспортировка наполненных емкостей любым видом транспорта соответствующей грузоподъемности в соответствии с правилами, действующими на транспорте конкретного вида, при соблюдении следующих условий:

1. Емкость устанавливается на ровную подготовленную поверхность.

2. Емкость заполняется и опустошается только в установленном на транспорт состоянии.

3. Емкость должна быть надежно закреплена.

4. Скорость транспортировки не выше 25 км/ч.

5. Условия транспортирования емкости должны обеспечивать сохранность качества как самой емкости, так и подключенного или смонтированного на ней оборудования, а так же предохранять их от загрязнений, повреждений, деформаций.

Для уменьшения нагрузки, испытываемой стенками емкости при транспортировке в не полностью заполненном состоянии, рекомендуется использовать гасители скорости жидкости.

Ответственность

Производитель не несет ответственность в случаях:

- нарушения правил эксплуатации, хранения и транспортировки;
- наличия механических повреждений емкости;
- самостоятельного присоединения к емкости дополнительного оборудования или самостоятельного подключения емкости к системе водоснабжения.

Гарантия

Гарантия изделия распространяется на недостатки (брак), вызванные дефектом производства, и составляет 24 месяца.

Гарантия предусматривает бесплатный ремонт или замену изделия при наличии дефектов, возникших по вине производителя. Гарантийный случай определяется специалистом компании производителя и/или представителем торгующей организации.

Гарантия не распространяется:

- в случае нарушения требований и рекомендаций, эксплуатации и хранения, согласно разделам и рекомендациям в техническом паспорте;
- в случае самостоятельной доработки товара без согласования с заводом-изготовителем;
- в случае некомпетентного подключения товара;
- действие или бездействие, повлекшее за собой деформацию или повреждение товара;
- в случае действия непреодолимой силы (несчастный случай, пожар, наводнение, удар молнии, неисправность электросети и т.д.)
- Механических повреждений (внутренних и внешних), возникших в результате удара или воздействия на товар чрезмерной силы, высоких температур и т.п;
- Нормального износа любых деталей и комплектующих, естественного старения и разрушения покрытия деталей и комплектующих, лакокрасочного слоя, резиновых и пластиковых деталей в результате нормального использования и воздействия окружающей среды, включая кислотный дождь, агрессивные вещества из атмосферы, промышленные загрязнения, химикаты и т.д.;

Технические характеристики (таблица 1)

Модель	Объем, л	Горловина	Размер Д*Ш*В,
Емкость В-500	500 л	300 мм	1230*600*1070
Емкость В-1000	1 000 л	300 мм	1230*600*1070
Емкость К-300	300 л	300 мм	700*700*880
Емкость К-500	500 л	300 мм	765*765*1220
Емкость К-1000	1000 л	300 мм	1220*1220*1000
Емкость К-2000	2000 л	300 мм	1200*1200*1920
Емкость К-3000	3000 л	300 мм	1560*1560*1929
Емкость К-5000	5000 л	450 мм	1950*1950*2100
Емкость К-10000	10000 л	450 мм	2400*2400*2400

* В связи со свойствами материала реальные размеры емкостей могут изменяться в пределах +-4%, толщина стенок может изменяться в пределах 25%.

Серия емкостей КАС предназначена для хранения и транспортировки карбидо-аммиачных смесей, растворов агрохимии, порошкообразных, гранулированных вязких и пастообразных продуктов с плотностью до 1,5 г/см³. Данная серия имеет увеличенный от 25% до 30% вес.

Производитель оставляет за собой право вносить изменения в состав комплектующих, конструкцию изделий без изменения эксплуатационных характеристик изделия. Технические изменения могут быть совершены без предварительного уведомления.



Multiplast

multiplast.ru