



**ВОЛГАРЬ**

**ПЛАСТИКОВЫЕ КЕССОНЫ «SUNRAY»**

**ТЕХНИЧЕСКИЙ ПАСПОРТ**

**ИЗГОТОВЛЕНО В РОССИИ**



## Содержание

1. Назначение.....	4
2. Технические характеристики.....	4
3. Комплект поставки.....	5
4. Устройство и принцип работы.....	5
5. Требования к монтажу.....	5
6. Транспортировка и хранение.....	7
7. Обслуживание.....	8
8. Гарантийные обязательства.....	8
9. Сведения о приемке и продаже оборудования.....	9
10. Сертификат.....	10



## 1. Назначение

**Кессоны «SUNRAY»** предназначены для защиты скважины, труб и сопутствующего оборудования от промерзания, проникновения грунтовых и паводковых вод, а также для технического обслуживания установленного оборудования.

Кессон (далее по тексту Изделие) является элементом инженерно-технической системы водоснабжения, использующей грунтовые воды. Он применяется при обустройстве скважин или как место для размещения насосной станции или другого оборудования.

Данные изделия могут быть применены в качестве накопительных емкостей, использоваться в качестве шахт для КНС (канализационных насосных станций), инспекционных и ревизионных колодцев.

Кессоны «SUNRAY» выполнены в соответствии с ТУ - 42.21.13-019-98124076-2018. Срок службы более 50 лет.

Изделие выполняется из полипропилена в виде цилиндрической формы вертикального расположения.

**ООО «Волгарь76» оставляет за собой право на внесение изменений в конструкцию изделия, не ухудшающих заданные качественные показатели оборудования.**

## 2. Технические характеристики

Основные параметры и технические характеристики кессонов должны соответствовать приведенным в таблице 1.

### Основные параметры и технические характеристики кессонов.

Таблица 1

Модель кессона	Общая высота	Высота рабочей камеры	Диаметр камеры	Высота горловины
Ед. измерения	мм	мм	мм	мм
«SUNRAY»-1	1500	1500	1000	
«SUNRAY»-2	2000	1500	1000	500
«SUNRAY»-3	2000	1500	1000	500
«SUNRAY»-4	2000	1500	1260	500
«SUNRAY»-5	2000	1500	1260	500
«SUNRAY»-6	2000	1500	1400	500

### 3. Комплект поставки

#### **В комплект поставки кессона должны входить:**

- Кессон со встроенной лестницей;
- Крышка с утеплением;
- Паспорт на изделие;
- Муфта обжимная.

### 4. Устройство и принцип работы

Изделие изготовлено из монолитного гомогенного полипропилена толщиной 8-15мм. Изделие имеет герметичную пластиковую конструкцию (рабочая камера с горловиной или без, в зависимости от модели) с ребрами жесткости (в зависимости от модели), основанием с грунтозацепами, встроенной лестницей, крышкой и обжимной муфтой.

Внутри Изделия может размещаться: насосное оборудование, фильтры, гидроаккумулятор, запорная арматура, а также разведение трубопровода в разных направлениях, что позволяет сократить затраты на подключение дополнительных потребителей.

### 5. Требования к монтажу

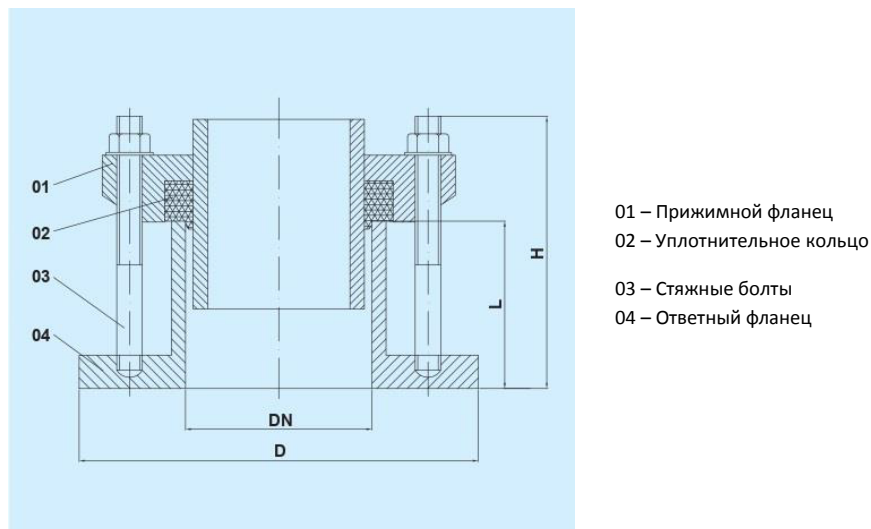
Монтаж должен проводиться, руководствуясь СП – 45.13330.2017. Котлован под Изделие должен иметь размеры и откосы, исключающие осаджение и обвал грунта. При необходимости, стенки котлована должны быть укреплены. Разработав котлован до нужной глубины, проводится засыпка и уплотнение песчаной подушки с выводом её поверхности под нулевую отметку с помощью строительного уровня. В котловане по его периметру и на всю глубину устанавливается опалубка, на дне которой заливается бетонная плита-основание, укрепленная двухслойным армированием. Плита под изделие должна иметь габаритные размеры на 200 мм шире габаритов кессона с каждой стороны. При формировании плиты выпускаются монтажные петли для последующей фиксации кессона. Поверхность плиты не должна иметь неровностей и выступающих включений. Отклонения от горизонтали не должны превышать 5 мм на 1 метр плоскости. Во время монтажа необходимо строго контролировать горизонт поверхности основания плиты.

Возможно использование готовых железобетонных изделий по согласованию с производителем.

Для последующего якорения кессона используется синтетический (полипропиленовый) шнур (канат) диаметром не менее 14мм, который крепится к монтажным петлям бетонного основания. После закрепления, шнуры выводятся на поверхность земли и начинается подготовка к монтажу кессона.

Все кессоны поставляются вместе с герметичной муфтой для обсадной трубы. Перед началом монтажа её (муфту обжимную) необходимо предварительно разобрать. Для

этого необходимо раскрутить все болтовые соединения, снять прижимной фланец и уплотнительное кольцо.



Обсадная труба скважины обрезается так, чтобы она выступала из бетонного основания не более чем на 400- 500мм. Пластиковый кессон необходимо поднести и сориентировать относительно приемной трубы в основании кессона. При опускании кессона обсадная труба скважины должна соосно войти в приемную часть герметичной муфты.

**ЗАПРЕЩАЕТСЯ фиксация оборудования к плите металлическими тросами или цепями.**

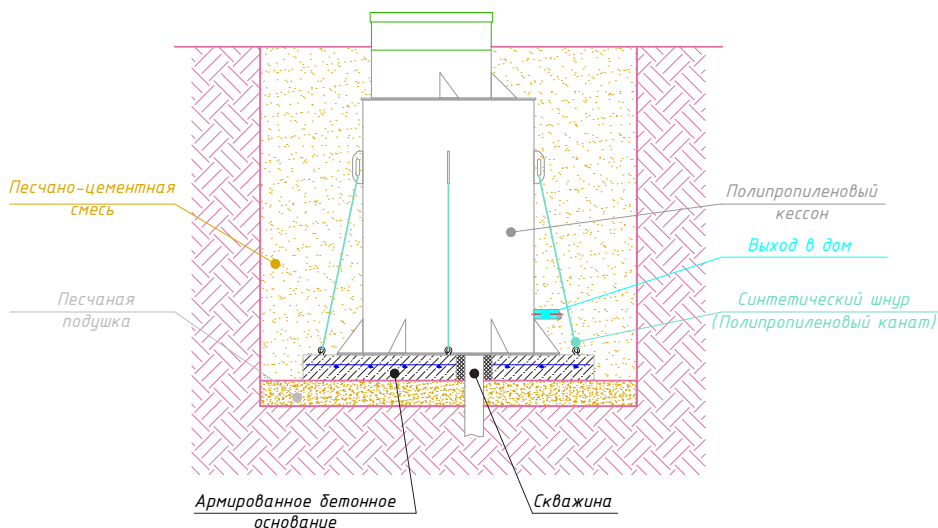
Установив кессон на бетонное основание, он якорится подготовленными ранее шнурами (канатом) через монтажные проушины в корпусе кессона.

Далее, на обсадную трубу, монтируется уплотнительное кольцо, а также ответный фланец герметичной муфты обсадной трубы и равномерно затягиваются все болтовые соединения.

Перед тем как приступить к обратной засыпке пазух котлована, нужно ввести в кессон магистральные трубы водоснабжения и электрический кабель.

**Запрещается проезд автотранспорта и установку несущих конструкций ближе, чем на 4 метра от стенок кессона.**

## Монтаж кессона «SUNRAY» на обсадную трубу скважины.



Для этого необходимо подготовить соответствующие отверстия, ориентируясь на прилегающую к кессону траншею водопровода, ввести/вывести магистраль трубопровода и электрический кабель с помощью компрессионных фитингов.

Обратная засыпка пазух котлована проводится послойно, смесью песка и цемента в пропорции 4:1 при типе грунта песок, глина, а также при грунте с высоким уровнем грунтовых вод. Толщина каждого слоя 200-300мм, обсыпка производится с обязательной проливкой водой и уплотнением каждого слоя.

## 6. Транспортировка и хранение.

Изделие транспортируют всеми видами транспортных средств, в соответствии с правилами перевозок грузов, действующих на данном виде транспорта.

Изделие (в таре или без тары) должно быть закреплено в транспортном средстве так, чтобы исключить ее перемещение при движении транспорта.

При транспортировании и хранении изделия не допускается подвергать его воздействию ударных нагрузок.

Изделие допускается хранить в неотапливаемых помещениях или в естественных условиях на открытом воздухе с закрытыми люками/крышками, исключая возможность попадания атмосферных осадков внутрь кессона.

В закрытых отапливаемых помещениях на расстоянии не менее 1 м от отопительных и нагревательных элементов.

## 7. Обслуживание

Специального технического обслуживания изделие не требует.

## 8. Гарантийные обязательства

При продаже ПРОДАВЕЦ, либо организация, осуществляющая ввод оборудования в эксплуатацию, обязаны внести в ГАРАНТИЙНЫЙ ТАЛОН данные о наименовании, серийные номера кессона, заполнить данные об объекте, где установлено оборудование, данные о продаже и вводе оборудования в эксплуатацию, и заверить их своей печатью. Эти документы будут являться подтверждением гарантии.

Гарантийные обязательства распространяются на оборудование, на которое имеется должным образом оформленный ГАРАНТИЙНЫЙ ТАЛОН, заверенный печатью ТОРГОВОЙ ОРГАНИЗАЦИИ, и сведения о продаже и вводе оборудования в эксплуатацию. Гарантийный срок на КОРПУС КЕССОНА (герметичный блок/модуль, выполненный из гомогенного полипропилена, включающий горловину, корпус кессона) составляет 2 года от даты продажи ТОРГОВОЙ ОРГАНИЗАЦИЕЙ при условии монтажа ТОРГОВОЙ ОРГАНИЗАЦИЕЙ или организацией, обладающей подтвержденным сертификатом или иным документом, дающим право на выполнение соответствующих работ.

Гарантийный срок на выполненные работы составляет 12 месяцев. За начало гарантийного срока принимается дата подписания акта выполненных работ (дата ввода в эксплуатацию).

ТОРГОВАЯ ОРГАНИЗАЦИЯ не несет ответственности за неисправности, вызванные неправильной транспортировкой, монтажом и вводом оборудования в эксплуатацию в случае, если данные услуги осуществлялись не ТОРГОВОЙ ОРГАНИЗАЦИЕЙ.

В гарантийном ремонте КОРПУСА КЕССОНА может быть отказано в случае, если работы по монтажу, запуску в эксплуатацию производились организацией, не обладающей необходимыми полномочиями, подтвержденными сертификатом или иным документом, дающим право на выполнение соответствующих работ.

Гарантия не распространяется на повреждения, возникшие в результате механических воздействий, не соблюдения правил эксплуатации или самостоятельного ремонта и изменения внутреннего устройства, неправильного монтажа оборудования.

ТОРГОВАЯ ОРГАНИЗАЦИЯ не компенсирует расходы, связанные с демонтажом гарантийного оборудования, в случае выполнения работ, связанных с монтажом и вводом в эксплуатацию сторонней организацией (иным лицом).

ТОРГОВАЯ ОРГАНИЗАЦИЯ не компенсирует ущерб, нанесенный другому оборудованию, находящемуся у владельца, в результате аварий или неисправностей оборудования, возникших в гарантийный период не по вине ТОРГОВОЙ ОРГАНИЗАЦИИ.



## 9. Сведения о приемке и продаже оборудования.

### Гарантийный талон производителя ООО «Волгарь76» на кессоны «SUNRAY»

Россия, 152613, Ярославская обл., Угличский р-н, г. Углич, Рыбинское шоссе д. 20А корп. 12 офис 12.

Модель кессона

Серийный номер

ООО «Волгарь76» гарантирует потребителю, что реализуемый кессон «SUNRAY» изготовлен в соответствии с ТУ- 42.21.13-019-98124076-2018, прошел техническое испытание на заводе производителе и пригоден к эксплуатации.

ООО «Волгарь76»

ПОКУПАТЕЛЬ

с гарантийными условиями и  
правилами ознакомлен (а)

М.П.

\_\_\_\_\_ / \_\_\_\_\_

ТОРГОВАЯ ОРГАНИЗАЦИЯ, АДРЕС, ТЕЛЕФОН.

Наименование организации \_\_\_\_\_

Покупатель \_\_\_\_\_

Модель кессона \_\_\_\_\_

Серийный номер кессона \_\_\_\_\_

Дата продажи \_\_\_\_\_

ПОКУПАТЕЛЬ

с гарантийными условиями и  
правилами ознакомлен (а)

М.П.

\_\_\_\_\_ / \_\_\_\_\_

Монтаж/ввод в эксплуатацию произведен:

Наименование организации, адрес, телефон \_\_\_\_\_

Дата ввода в эксплуатацию \_\_\_\_\_

ПОКУПАТЕЛЬ

с гарантийными условиями и  
правилами ознакомлен (а)


М.П.

\_\_\_\_\_ / \_\_\_\_\_

# 10. Сертификат

**СИСТЕМА СЕРТИФИКАЦИИ ГОСТ Р**  
**ФЕДЕРАЛЬНОЕ АГЕНТСТВО ПО ТЕХНИЧЕСКОМУ РЕГУЛИРОВАНИЮ И МЕТРОЛОГИИ**

**СЕРТИФИКАТ СООТВЕТСТВИЯ**

 № РОСС АU.КА01.Н00359  
Срок действия с 17.05.2019 по 16.05.2022  
№ **0506531**

**ОРГАН ПО СЕРТИФИКАЦИИ** рег. № RA.RU.10KA01  
Общество с ограниченной ответственностью "Центр Экспертиз "Атрибут". Место нахождения: Российская Федерация, 109316, г. Москва, Остاپовский проезд, дом 3 строение 8 офис 412, телефон: +79296743005, электронная почта: osp.atribut@yandex.ru. Аттестат аккредитации № RA.RU.10KA01, выдан 08.08.2017 года

**ПРОДУКЦИЯ**  
КЕССОН, торговая марка ВОЛГАРЬ, модель «SUNRAY». Продукция изготовлена в соответствии с ТУ 42.21.13-019-98124076-2018. Серийный выпуск

КОД ОК  
42.21.13

**СООТВЕТСТВУЕТ ТРЕБОВАНИЯМ НОРМАТИВНЫХ ДОКУМЕНТОВ**  
ТУ 42.21.13-019-98124076-2018

КОД ТН ВЭД  
8421210009



**ИЗГОТОВИТЕЛЬ**  
ООО «ВолгаЭкоПласт». Место нахождения и адрес места осуществления деятельности: 152612 Ярославская обл., г.Углич, Ленинское шоссе, д.51Б, телефон: 8(48532) 2-50-18

**СЕРТИФИКАТ ВЫДАН**  
Общество с Ограниченной Ответственностью «Волгарь76». Место нахождения: Российская Федерация, 152613, Ярославская область, город Углич, Рыбинское шоссе., дом 20А, корпус 12, офис 12, телефон: +74952792522, электронная почта: info@volgar76.ru

**НА ОСНОВАНИИ**  
Протокола испытаний № 1111-939-QRY/2019 от 6.05.2019 года, выданного Испытательной лабораторией Общества с ограниченной ответственностью "ТДЭС" Таможенно – Декларационный Экспертный Союз, регистрационный № РОСС RU.31112.ИЛ.00023

**ДОПОЛНИТЕЛЬНАЯ ИНФОРМАЦИЯ**

Система сертификации Зс  
«Центр Экспертиз "Атрибут"»  
ФЕДЕРАЛЬНОЕ АГЕНТСТВО ПО ТЕХНИЧЕСКОМУ РЕГУЛИРОВАНИЮ И МЕТРОЛОГИИ  
МОСКВА

Руководитель органа  Николай Александрович Минаев  
Эксперт  Дмитрий Сергеевич Чулахин

Сертификат не применяется при обязательной сертификации

На момент сдачи в печать информация в данном техническом паспорте полностью соответствует действительности.

Все вносимые изменения оперативно отражаются на сайте [www.volgar76.ru](http://www.volgar76.ru).

**Любое копирование, полное или частичное воспроизведение или перевод технического паспорта без разрешения Производителя ЗАПРЕЩЕНО!**

