

# TINGERPLAST



## Проектирование и изготовление

высококачественных пластиковых изделий любой сложности  
из экологичных материалов



## ПАСПОРТ ИЗДЕЛИЯ

Погреб марки TINGARD  
Произведено согласно ТУ 5363-011-47871831-2018  
Серийный выпуск

## 1. Основные сведения об изделии

Погреба марки TINGARD, изготовленные из пищевого полиэтилена (полиэтиленовой композиции) методом ротационного формования, представляют собой высококачественное изделие большого объема (от 3,8 до 9,2 куб. метров) без швов сварки с встроеным металлическим каркасом, что позволяет погребу выдерживать большие нагрузки подземных вод без потери эксплуатационных свойств.

**Область применения:** хранение различного вида пищевых продуктов.

**Срок службы** частей погреба из пищевого полиэтилена: 100 лет.

**Температура эксплуатации:** от -40°C до +40°C.

## 2. Технические характеристики

| Характеристика                         | TINGARD 1500                     | TINGARD 1900                     | TINGARD 2500                     | TINGARD 1900-Б |
|--|----------------------------------|----------------------------------|----------------------------------|----------------|
| Внешние размеры д/ш/в (± 30мм), мм     | 1500/1500/1900<br>(2400 с люком) | 1900/1900/2100<br>(2600 с люком) | 2400/1900/2100<br>(2600 с люком) | 2500/1900/2700 |
| Внутренние размеры д/ш/в (± 30 мм), мм | 1380/1380/1780                   | 1780/1780/1980                   | 2280/1780/1980                   | 1780/1780/1980 |
| Размеры горловины д/ш/в (± 30мм), мм   | 700/800/500                      |                                  |                                  | 1015/755/875   |
| Толщина стенок, мм                     | 12-15                            |                                  |                                  |                |
| Материал                               | полиэтилен пищевой               |                                  |                                  |                |
| Масса, кг                              | 360                              | 570                              | 655                              | 610            |

## 3. Комплектация\*

В комплектацию входит:

- вентиляция (приточная и вытяжная)
- освещение
- полки (деревянные\*, три уровня\*\*)
- пол (деревянный)
- лестница
- горловина с крышкой

### ПРИМЕЧАНИЕ:

\* комплектация погреба может изменяться, уточняйте у Производителя

\*\* модель TINGARD 1500 имеет два уровня полок

## 4. Правила погрузо-разгрузочных работ, хранения и перевозки изделий TINGARD

### 4.1 Правила погрузо-разгрузочных работ:

4.1.1 При погрузочно-разгрузочных работах следует использовать мягкие синтетические стропы. Не рекомендуется использовать металлические тросы и цепи с целью предотвращения механических повреждений изделия.

4.1.2 Строповка должна производиться за специальные металлические кронштейны, расположенные на каждом изделии TINGARD (рис. 1), либо проложив стропы во впадины ребер вокруг погреба.

4.1.3 Запрещается стропить погреб за внутренние конструкции и горловину.

4.1.4 Запрещается осуществлять выгрузку путем скидывания с борта автомобиля.

### 4.2 Правила транспортировки:

4.2.1 Изделие возможно транспортировать любым видом транспорта при соблюдении правил перевозки для данного вида груза.

4.2.2 Транспортировка погребов осуществляется только в вертикальном положении.

4.2.3 При перевозке пластиковых погребов TINGARD их необходимо прочно крепить на транспортном средстве с помощью мягких синтетических строп.

4.2.4 Запрещается перемещать погреб путем опрокидывания.

### 4.3 Правила хранения изделий:

Допускается хранение пластиковых погребов марки TINGARD в естественных условиях на открытом воздухе под навесом, на складе или в других условиях, исключающих возможность механических повреждений, на расстоянии не менее 3 метров от отопительных и нагревательных приборов. При этом крышка погреба должна быть плотно закрыта, а вентиляционные каналы должны быть открыты. На вентиляционные каналы должны быть установлены защитные колпаки.

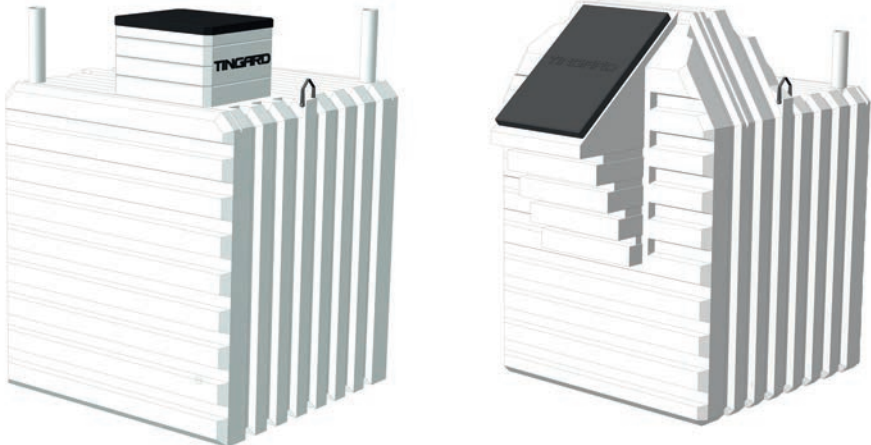


рис. 1

## 5. Инструкция по установке пластикового погреба TINGARD 1500, 1900, 2500, 1900-Б

Монтаж погребов TINGARD возможен как с нижним, так и с верхним якорением. При монтаже погребов с верхним якорением необходимо учесть допустимую равномерно распределенную нагрузку на каждую из модели погребов:

- погреб TINGARD 1500 - 1 тонна
- погреб TINGARD 1900 - 1,5 тонны
- погреб TINGARD 2500 - 2 тонны
- погреб TINGARD 1900-Б – только нижнее якорение

При монтаже пластикового погреба рекомендуется произвести геологоразведку ку уровня грунтовых вод (далее УГВ), а также произвести ряд подготовительных и строительных работ:

- подготовку котлована;
- бетонирование дна котлована или укладка готовой бетонной плиты;
- установку погреба на дно котлована;
- якорение погреба к бетонному основанию при помощи металлополимерного троса ПР-14,0 и строительного такелажа.

Поверхность плиты при необходимости выравняется цементной стяжкой с отклонениями по горизонтали  $\pm 3$  мм. Погреб рекомендуется устанавливать на ровное по горизонтали дно таким образом, чтобы между стенками погреба и внешней границей плиты основания было расстояние не менее 300 мм с каждой стороны.

5.1 Разметить на участке место под установку пластикового погреба. Размер котлована зависит от выбранной модели погреба. Ниже приведены минимальные внутренние габариты котлована в зависимости от модели:

- погреб TINGARD 1500 д/ш/г: 2100x2100x2900 мм
- погреб TINGARD 1900 д/ш/г: 2500x2500x3100 мм
- погреб TINGARD 2500 д/ш/г: 3000x2500x3100 мм
- погреб TINGARD 1900-Б д/ш/г: 2800x2500x2700 мм

Данные разработки котлована указаны в *Приложении №1*.

5.2 Снять верхний слой дерна, убрать его в сторону.

5.3 С помощью техники подготовить котлован в зависимости от выбранной модели погреба.

5.4 Дно котлована выровнять для укладки бетонной плиты. На дне котлована сделать подушку из щебня и трамбованного песка.

**ПРИМЕЧАНИЕ:** габаритные размеры и вес плиты подбираются индивидуально и зависят от УГВ.

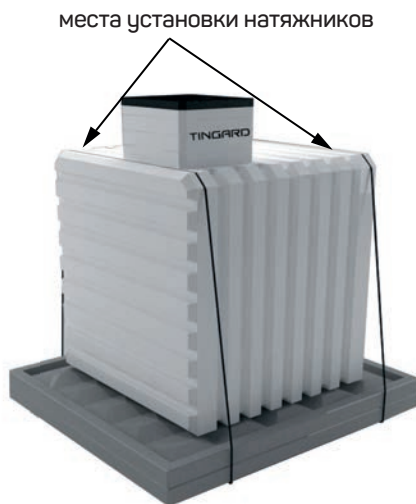
Расчетные значения массы бетонной плиты-якоря или армированной бетонной стяжки

| модель погреб<br>УГВ (м) | TINGARD 2500                       | TINGARD 1900 | TINGARD 1500 | TINGARD 1900-Б |
|--------------------------|------------------------------------|--------------|--------------|----------------|
|                          | расчетное значение якорь-плиты (т) |              |              |                |
| 0                        | 10,6                               | 8,4          | 4,7          | 8,4            |
| 0,25                     | 9,3                                | 7,4          | 4,1          | 7,4            |
| 0,5                      | 8                                  | 6,4          | 3,5          | 6,4            |
| 0,75                     | 6,8                                | 5,4          | 2,9          | 5,4            |
| 1                        | 5,5                                | 4,4          | 2,2          | 4,4            |
| 1,25                     | 4,4                                | 4,4          | 2,2          | 4,4            |
| 1,5                      | 4,4                                | 4,4          | 2,2          | 4,4            |
| 1,75                     | 4,4                                | 4,4          | 2,2          | 4,4            |
| 2                        | 4,4                                | 4,4          | 2,2          | 4,4            |

**ПРИМЕЧАНИЕ:** данные приведены без учета массы и типа обратной обсыпки.

5.5 Уложить на дно котлована два металлополимерных троса. Расстояние между ними зависит от модели погреб. Затем на них установить бетонную плиту-якорь.

**ПРИМЕЧАНИЕ:** расстояние между тросами после укладки плиты должно совпадать с пазами на погреб. Натяжники троса должны располагаться в доступном месте.



5.6 С помощью спецтехники опустить погреб в котлован и выровнять его относительно бетонной плиты и тросов.

***ПРИМЕЧАНИЕ:** на погребе присутствуют пазы, предназначенные для троса.*

5.7 Проложить трос в пазы и подтянуть натяжниками.

5.8 Уложить утеплитель по всей площади погреба, как указано в *Приложениях 2,3,4*. Толщина утеплителя должна быть не менее 100 мм.

#### **5.9.1 Для погреба TINGARD 1500, 1900, 2500**

Произвести обратную отсыпку котлована цементно-песчаной смесью (в пропорции 1:5). Рекомендуется уплотнить обратную отсыпку, пролив водой или иным способом.

#### **5.9.2 Для погреба TINGARD 1900-Б**

Произвести частичную обратную отсыпку цементно-песчаной смесью (в пропорции 1:5) до уровня укладки пенополистероловых плит.

***ПРИМЕЧАНИЕ:** вентиляцию необходимо установить, когда не закопанной останется только верхняя площадка погреба. При этом вытяжная вентиляция должна быть выше приточной не менее чем на 1000 мм.*

#### **5.10.1 Для погреба TINGARD 1500, 1900, 2500**

Уплотнить грунт. В завершение уложить дерн.

#### **5.10.2 Для погреба TINGARD 1900-Б**

Уложить утеплитель по всей площади погреба, как указано в *Приложении 4*. Толщина утеплителя должна быть не менее 100 мм.

***ПРИМЕЧАНИЕ:** дальнейшие действия только для погреба TINGARD 1900-Б.*

5.11 Произвести обратную отсыпку котлована цементно-песчаной смесью (в пропорции 1:5) до уровня земли. Рекомендуется уплотнить обратную отсыпку, пролив водой или иным способом.

5.12 Выполнить обратную отсыпку погреба грунтом не менее 300 мм по всей площади и произвести укладку образовавшегося холма дерном во избежание оползания или размывания обратного грунта.

5.13 Установить вентиляционные трубы и защитные колпаки.

***ПРИМЕЧАНИЕ:** вытяжная вентиляция должна быть выше приточной не менее чем на 1000 мм.*

## 6. Рекомендации по эксплуатации пластикового погреба

В погребе TINGARD реализована естественная вентиляция погреба, состоящая из вытяжного (начинается под потолком) и приточного (начинается у самого пола) воздухопроводов. Данная конструкция не позволяет влаге и различным опасным газам задерживаться в помещении. В итоге, фруктам и овощам обеспечивается требуемое дыхание и надежная защита от гниения. Для эффективной работы вентиляции необходимо соблюдать ряд основных правил монтажа и эксплуатации:

— Высота вентиляционной вытяжной трубы должна быть выше уровня крыши или конька кровли, лишь тогда вывод отработанного воздуха будет эффективным. Выход воздухопровода обязательно должен быть защищен козырьком (устанавливается на заводе) или дефлектором.

— При монтаже погреба необходимо соблюдать перепад высот между приточной и вытяжной трубой: разница должна составлять не менее 1000 мм. Данный перепад высот обеспечивает естественную вентиляцию – «тягу» внутри погреба.

— По возможности приточная и вытяжная трубы не должны иметь изгибов (поворотов) для обеспечения оптимального микроклимата и естественной вентиляции.

- Зимой при сильных холодах (температура ниже  $-25^{\circ}\text{C}$ ) и летом в жару (температура выше  $+25^{\circ}\text{C}$ ) необходимо ограничить приток холодного и теплого воздуха (закрыть приточное вентиляционное отверстие). Также рекомендуется утеплить вытяжную трубу утеплителем (во избежание появления конденсата из вытяжной трубы).

Выполнение данных простых правил позволит предотвратить вероятность опасного скопления вредных газов, а также исключить вероятность появления конденсата.

## 7. Гарантийные обязательства производителя на погреб марки TINGARD

Полная уверенность в наших погребах позволяет компании производителю предоставлять 5-летнюю гарантию на изделие при условии соблюдения Покупателем рекомендаций по погрузо-разгрузочным работам, инструкции по установке и эксплуатации пластикового погреба, изложенных в настоящем Паспорте изделия. Наша уверенность основана на опыте и знаниях специалистов компании и сотрудников авторизованных монтажных организаций и дилерской сети, которые возьмут на себя не только доставку и установку изделия, но и гарантийное обслуживание, используя при этом только комплектующие, рекомендованные к применению производителем.

В течение гарантийного срока Покупатель имеет право на бесплатный ремонт изделия по неисправностям, являющимися следствием производственных дефектов.

### 7.1 Гарантийный период изделия

Срок гарантии на пластиковый погреб марки TINGARD, за исключением отдельных комплектующих изделий, указанных в п. 7.3. настоящей гарантии, составляет 60 месяцев, начиная с момента продажи (передачи) погреба первому Покупателю (т. е. с указанной в Акте приема – передачи настоящего Паспорта изделия даты продажи).

### 7.2 Условия гарантии:

7.2.1 Устранение недостатков производится только в течение гарантийного срока, указанного в Паспорте изделия.

7.2.2 Гарантия действительна только при наличии правильно заполненного Акта приема – передачи погреба марки TINGARD в Паспорте изделия.

7.2.3 Гарантия распространяется на работу фурнитуры, качество пищевого пластика, пола и полок, механических и сварных соединений.

7.2.4 На отдельные комплектующие гарантия не распространяется, за исключением раздела 7.3 настоящего паспорта изделия.

### 7.3 Гарантия на отдельные комплектующие

На отдельные комплектующие погреба марки TINGARD, перечисленные ниже, предоставляется гарантия с момента продажи (передачи) погреба первому Покупателю (т. е. с указанной в Акте приема – передачи настоящего Паспорта изделия даты начала гарантии) в пределах 6 месяцев:

- метеостанция;
- утеплитель крышки горловины;
- фонарь освещения;
- комплектующие из древесины.

### 7.4 Ограничение области действия гарантии

Гарантия Изготовителя ограничена только дефектами производственного характера и не распространяется на следующие случаи:

7.4.1 Естественный износ любых деталей и комплектующих, естественное старение и разрушение лакокрасочного слоя и отделки в результате нормального использования и воздействия окружающей среды, включая агрессивные вещества из атмосферы, промышленные загрязнения, химикаты, сок растений, камни, соль и т.п.;



7.4.2 Незначительные геометрические отклонения, не влияющие на качество пластикового погреба или его элементов (например, незначительное отклонение от конструктивных размеров, указанных в настоящем Паспорте изделия, вызванные особенностями ротоформовочной продукции);

7.4.3 Повреждения, вызванные стихией, пожаром, бытовыми факторами, а также иными обстоятельствами непреодолимой силы;

7.4.4 Повреждения, вызванные действиями третьих лиц, в том числе при доставке или монтаже изделия, выполненного с нарушениями инструкции по установке пластикового погреба (п.п. 4, 5 настоящего Паспорта изделия);

7.4.5 Повреждения и деформации изделий, вызванные изменением геометрических размеров, возникших после завершения монтажных работ и обусловленные конструкцией изделия (прогибы пола и полок, просадки (вспучивания) стен и пола пластикового погреба);

7.4.6 На коррозию (включая коррозию, вызванную царапинами и сколами лакокрасочного покрытия) каркаса и различных частей и соединений (болтовые, шурупы, клепки и прочее).

## 7.5 Возможные причины неисправности

| Неисправности                                | Причина  | Способ устранения                               |
|--|--|---|
| Скрипят петли крышки горловины (при наличии) | Загрязнение и отсутствие смазки фурнитуры  | Необходимо смазывать фурнитуру один раз в год.  |
| Выпадение конденсата                         | Отсутствие вентиляции  | Обеспечить работу приточно-вытяжной вентиляции. |
|  | При температуре на улице ниже нуля градусов теплый воздух кессона поднимается по трубе и конденсируется в трубе вытяжной вентиляции по причине быстрого остывания. | Необходимо утеплить трубу вытяжной вентиляции.  |

## 7.6 Порядок гарантийного возмещения

Если в течение гарантийного срока Покупателем обнаружены дефекты, попадающие под действие гарантии, то Покупатель уведомляет об этом Производителя. Для рассмотрения претензии необходимо предоставить претензионное письмо с обоснованием требований, видео/фото материалы, подтверждающие наличие дефектов, а также документы (Паспорт изделия, Договор или чек), на которых указана дата покупки и монтажа изделия.

Производитель обязан провести проверку качества изделия. Покупатель вправе участвовать в проверке качества изделия.

Продавец (изготовитель) вправе направить своего специалиста для осмотра выявленных дефектов.

Все претензии по качеству продукции принимаются и обрабатываются в соответствии с действующим законодательством Российской Федерации.

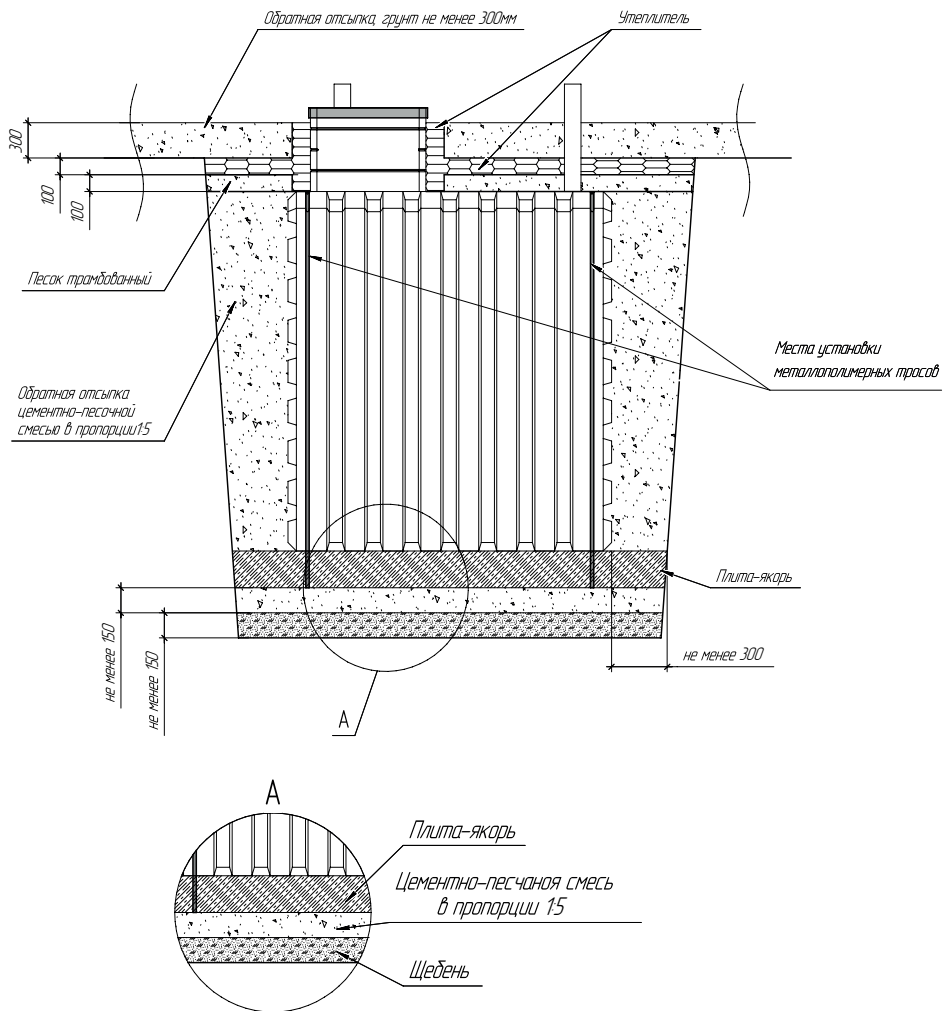
## Приложение 1

Данные разработки котлована

| Грунты                           | Крутизна откосов при глубине выемки, м (отношение высоты к заложению) |            |            |
|----------------------------------|---|------------|------------|
|                                  | 1,5   | 3          | 5          |
| Насыпные неуплотненные           | 56(1:0,67)  | 45(1:1)    | 38(1:1,25) |
| Песчаные и гравийные влажные     | 63(1:0,5)   | 45(1:1)    | 45(1:1)    |
| Глинистые:                       |   |            |            |
| <i>супесь</i>                    | 76(1:0,25)  | 56(1:0,67) | 50(1:0,85) |
| <i>суглинок</i>                  | 90(1:0)   | 63(1:0,5)  | 53(1:0,75) |
| <i>глина</i>                     | 90(1:0)   | 76(1:0,25) | 63(1:0,5)  |
| <i>Лессы и лессовидные сухие</i> | 90(1:0)   | 63(1:0,5)  | 63(1:0,6)  |
| Моренные:                        |   |            |            |
| <i>песчаные, супесчаные</i>      | 76(1:0,25)  | 60(1:0,57) | 53(1:0,75) |
| <i>суглинистые</i>               | 78(1:0,2)   | 63(1:0,5)  | 57(1:0,65) |

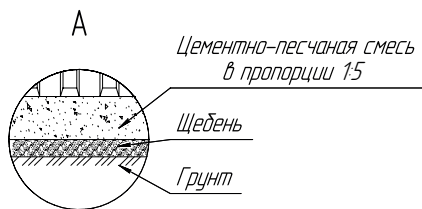
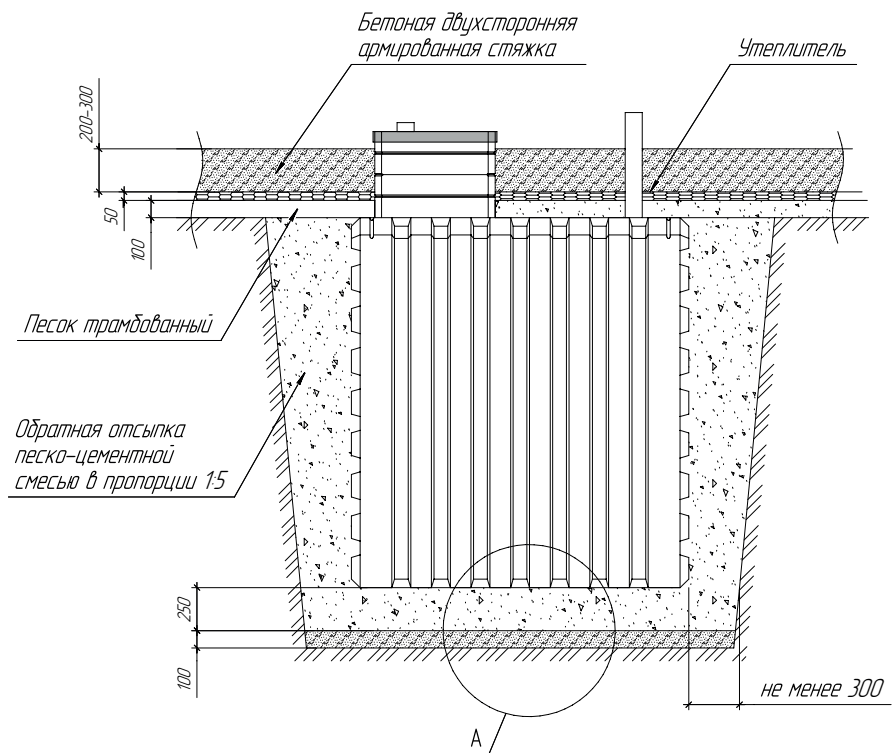
## Приложение 2

### Схема монтажа погреба с нижним якорением



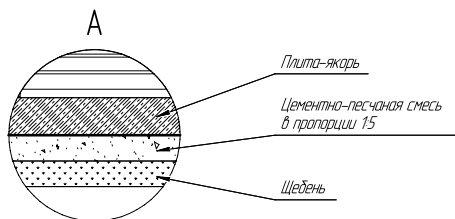
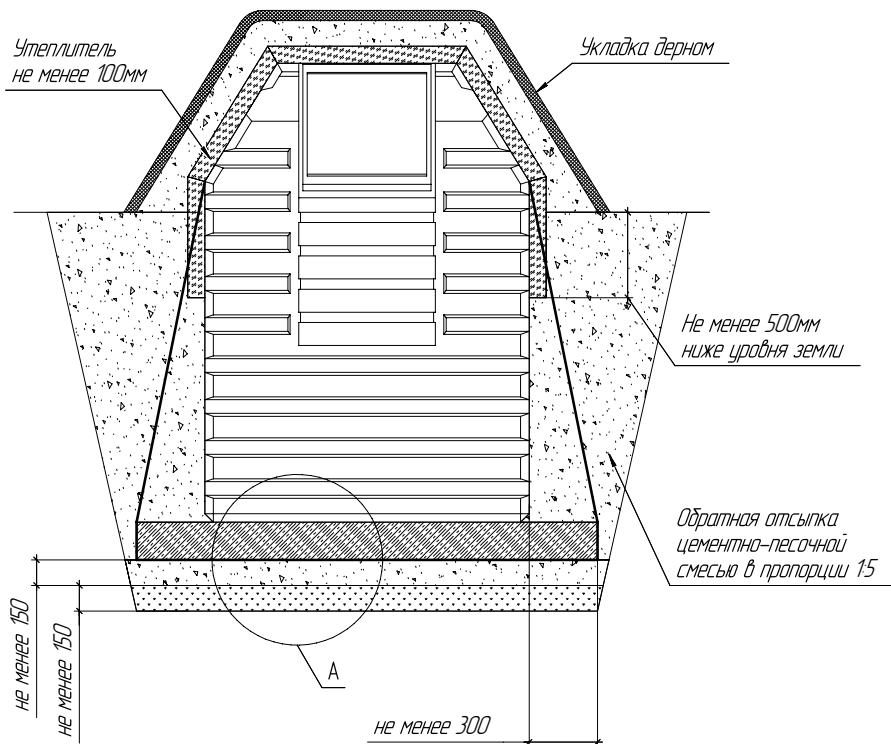
### Приложение 3

Схема монтажа погреба с верхним якорением



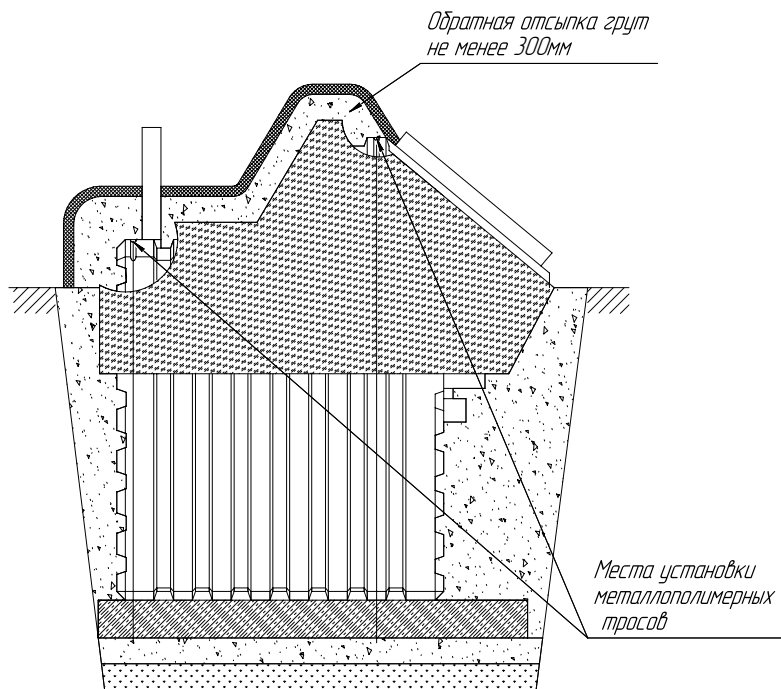
Приложение 4

Схема монтажа погреба TINGARD 1900-Б



Продолжение приложения 4

Схема монтажа погреба TINGARD 1900-Б





**TINGERPLAST**



V3 2019.04