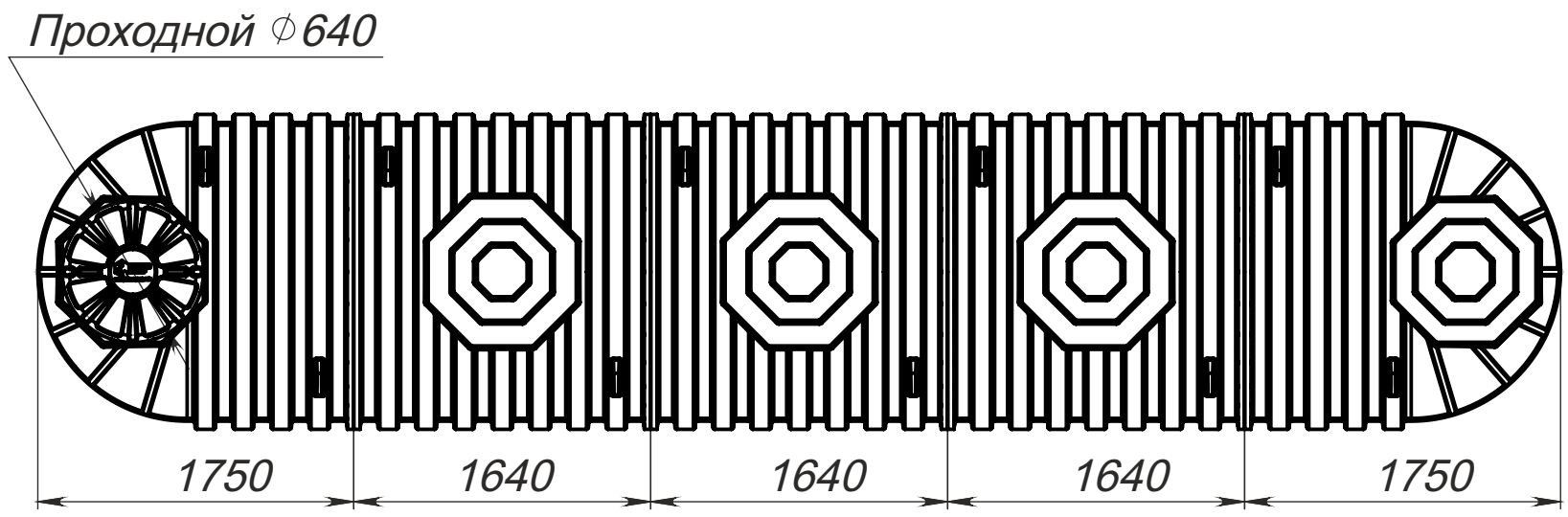
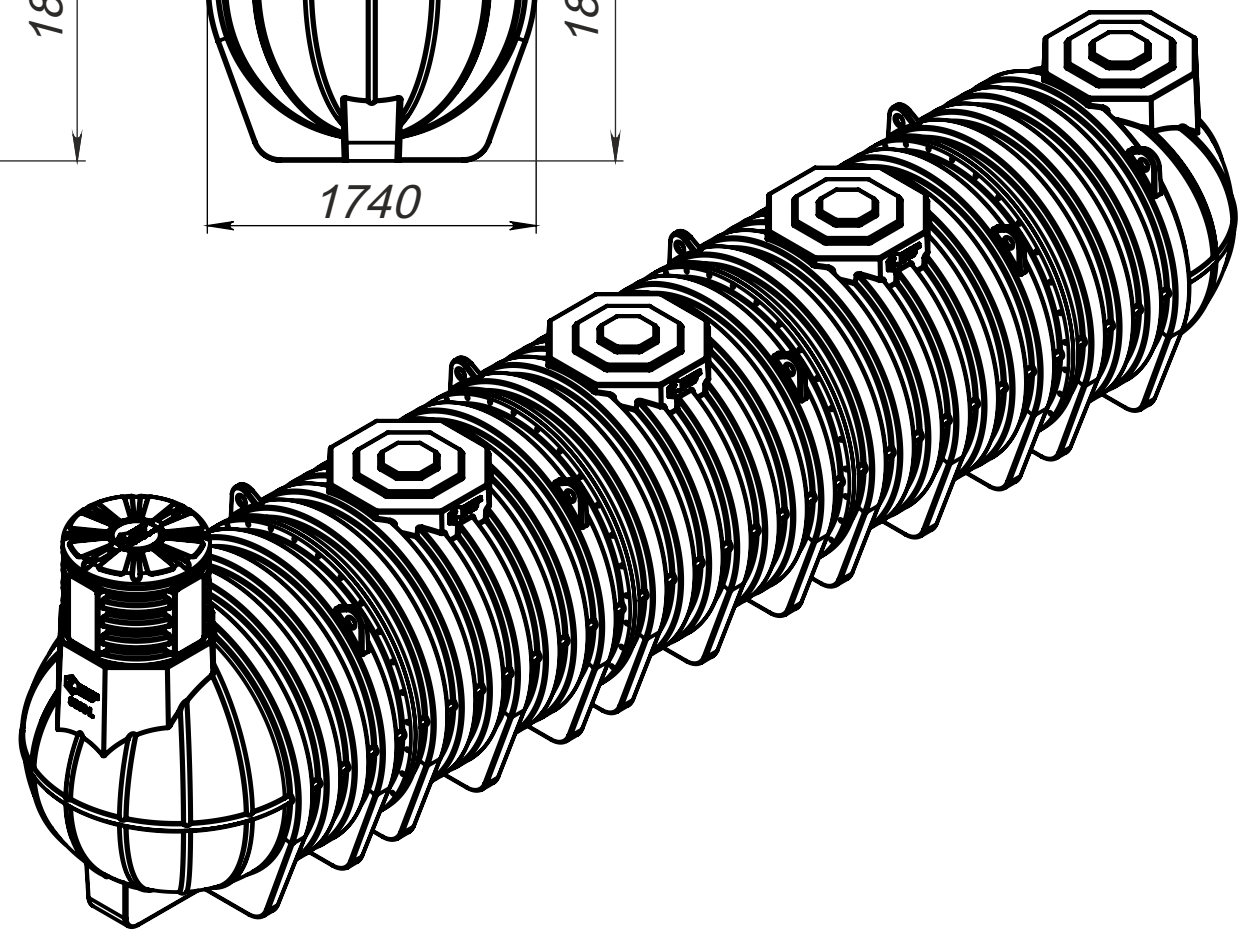
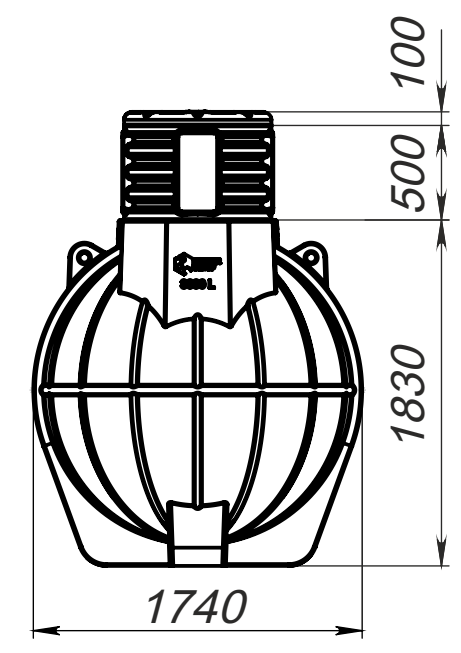
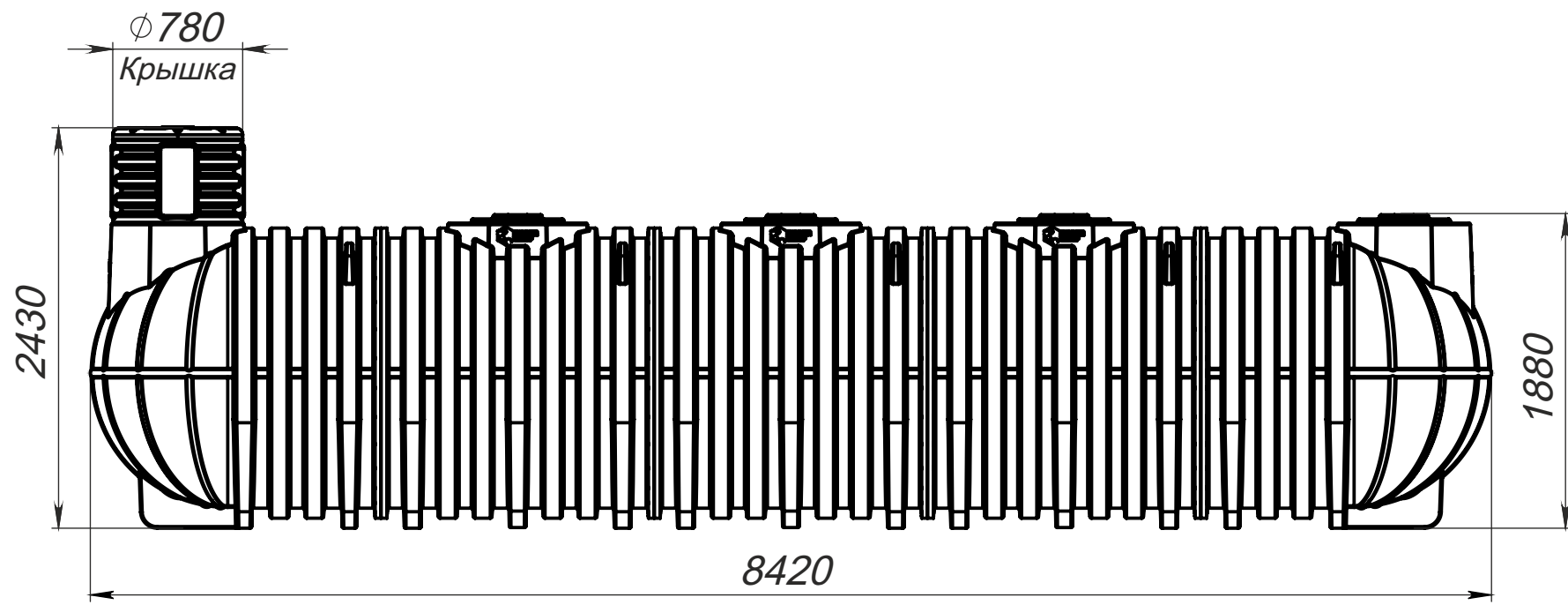


Справ. №  
 Подп. и дата  
 Подп. и дата  
 Инв. № дубл.  
 Взам. инв. №  
 Инв. № подл.



Изм.	Лист	№ докум.	Подп.	Дата	DL 15000	Лит.	Масса	Масштаб
		Разраб.						1:10
		Пров.				Лист	Листов 1	
		Т. контр.				Polimer Group		
		Н. контр.						
		Утв.						