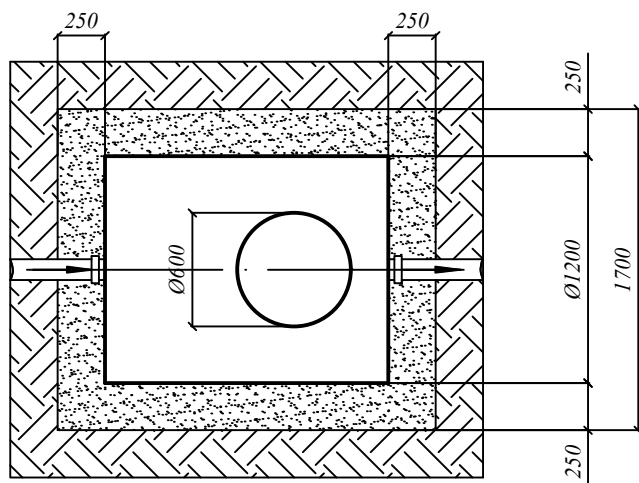
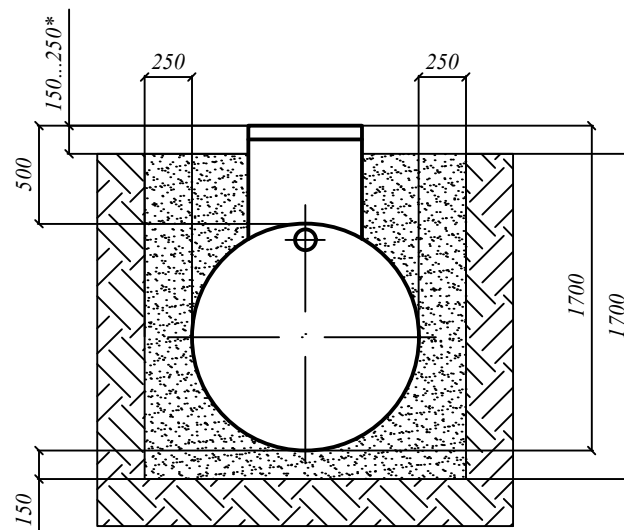
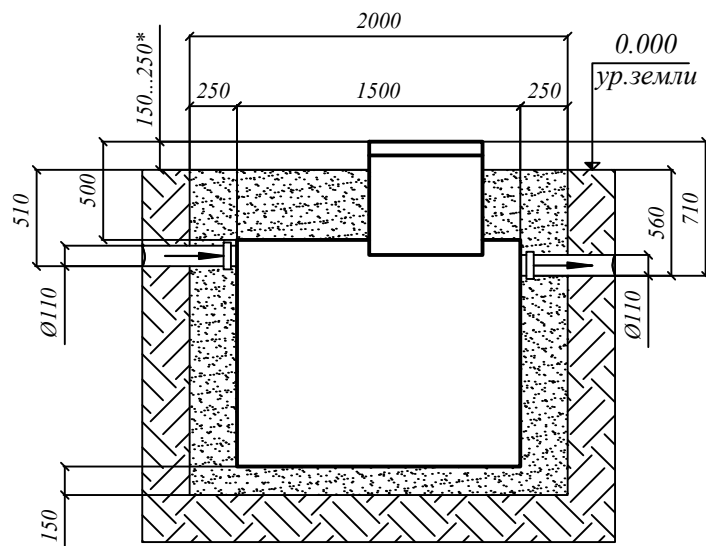


СХЕМА МОНТАЖА Евролос ЭКО 3 (самотечная)



Порядок проведения монтажных работ:

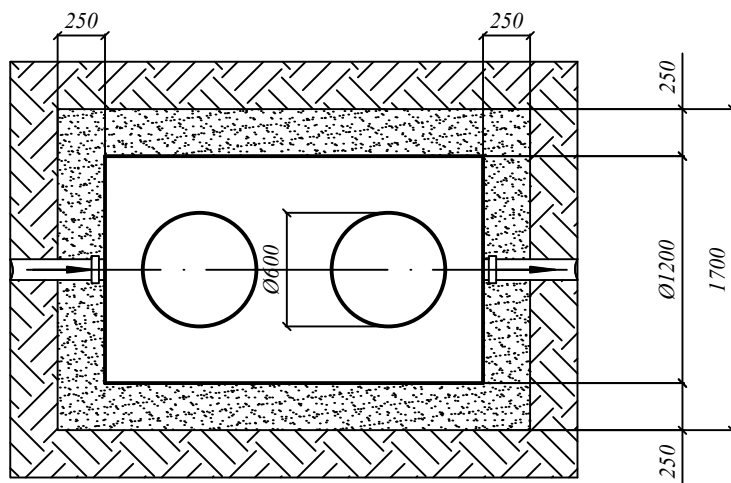
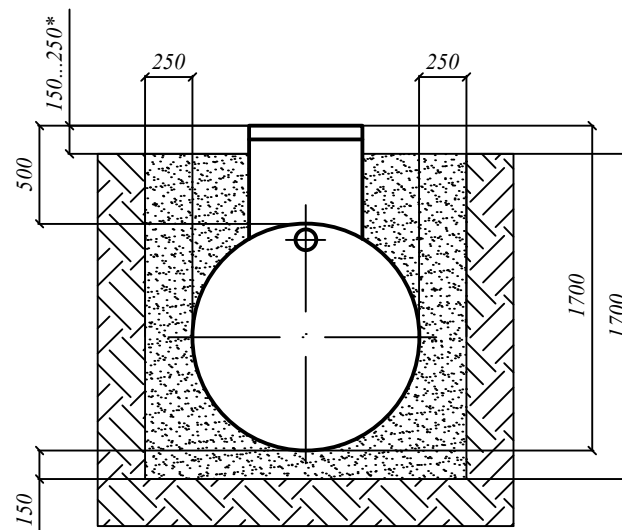
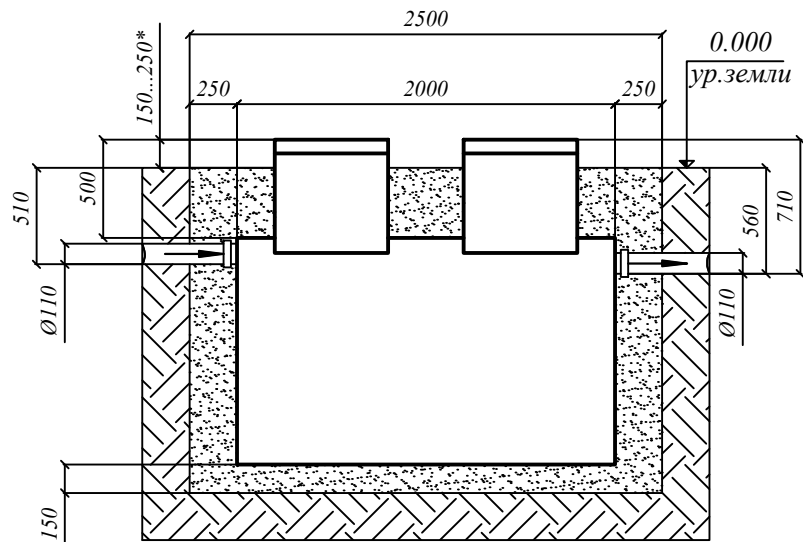
1. Копка котлована L=2,0 м. В=1,7 м. Н=1,7 м.
2. Засыпка и уплотнение песчаной подушки толщиной 150 мм.
3. Установка изделия на песчаную подушку
4. Обратная засыпка пазух котлована песком с одновременной заливкой водой внутрь изделия.

При монтаже:

1. Расход песка - 3,7 м³.
2. Расход воды - не менее 1,7 м³.
3. Объем котлована - 5,8 м³.
4. Кол-во мешков цемента 50кг (М500) при засыпке цементно-песчаной смесью 1:10 - 9 шт.

* Высота от поверхности земли до верха крышки варьируется от 150 до 250 мм. по условию монтажа

СХЕМА МОНТАЖА Евролос ЭКО 4 (самотечная)



Порядок проведения монтажных работ:

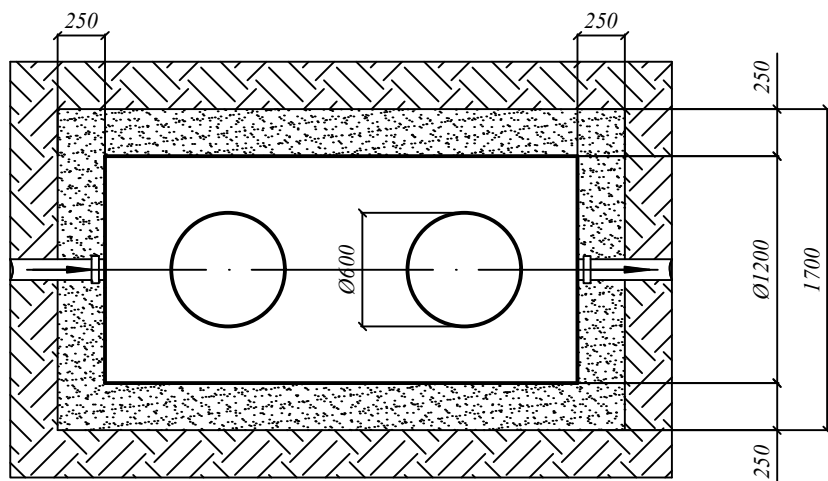
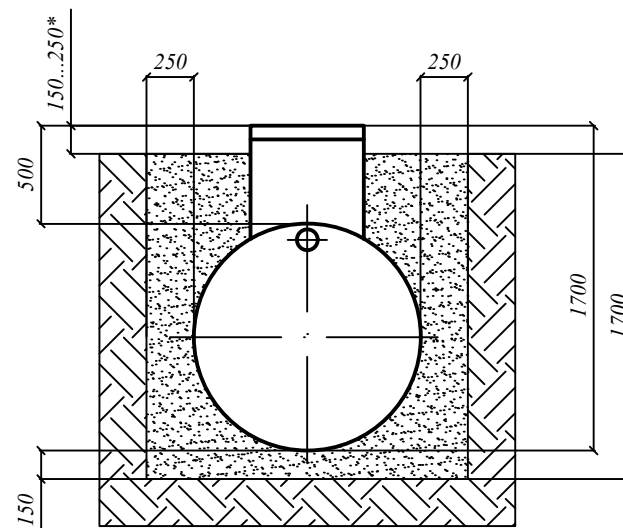
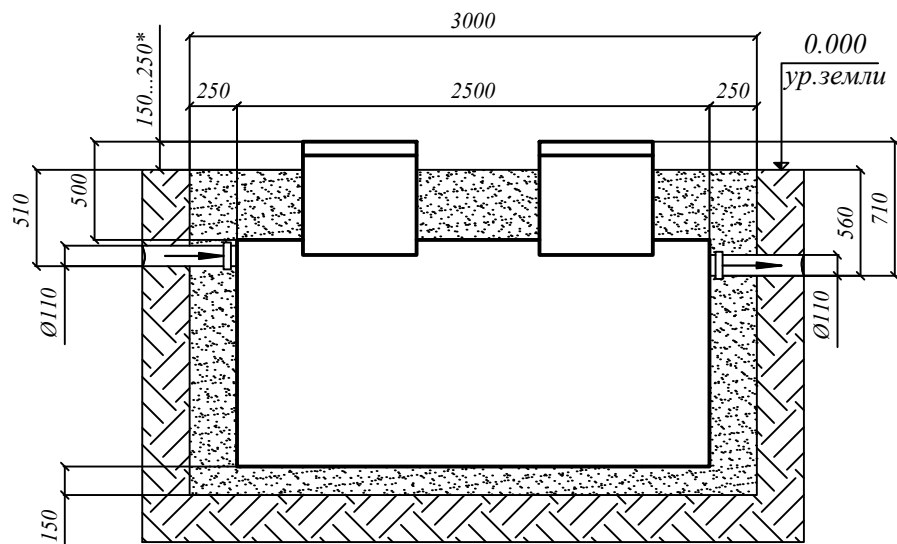
1. Копка котлована L=2,5 м. В=1,7 м. Н=1,7 м.
2. Засыпка и уплотнение песчаной подушки толщиной 150 мм.
3. Установка изделия на песчаную подушку
4. Обратная засыпка пазух котлована песком с одновременной заливкой водой внутрь изделия.

При монтаже:

1. Расход песка - 4,0 м³.
2. Расход воды - не менее 2,3 м³.
3. Объем котлована - 7,3 м³.
4. Кол-во мешков цемента 50кг (М500) при засыпке цементно-песчаной смесью 1:10 - 11 шт.

* Высота от поверхности земли до верха крышки варьируется от 150 до 250 мм. по условию монтажа

СХЕМА МОНТАЖА Евролос ЭКО 5 (самотечная)



Порядок проведения монтажных работ:

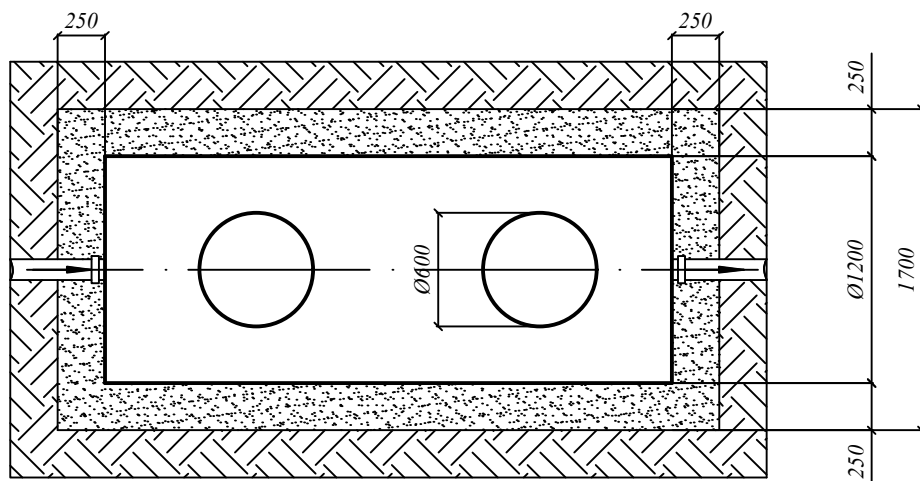
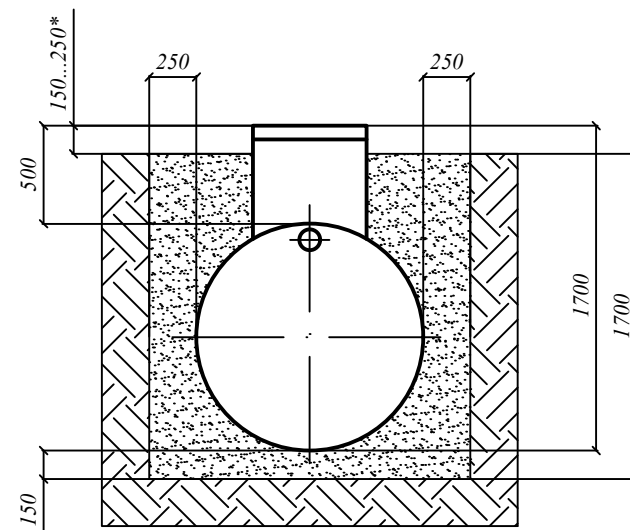
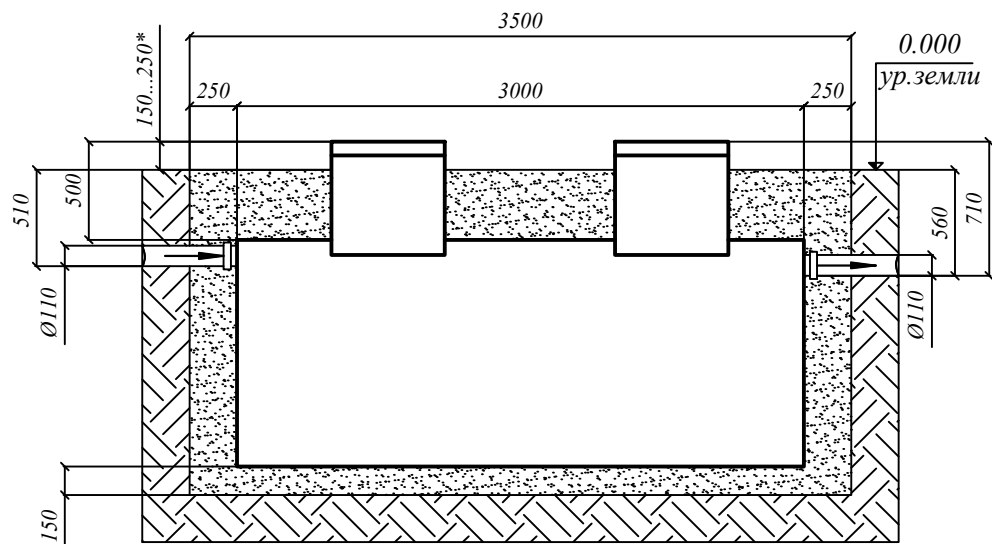
1. Копка котлована L=3,0 м. В=1,7 м. Н=1,7 м.
2. Засыпка и уплотнение песчаной подушки толщиной 150 мм.
3. Установка изделия на песчаную подушку
4. Обратная засыпка пазух котлована песком с одновременной заливкой водой внутрь изделия.

При монтаже:

1. Расход песка - 5,3 м³.
2. Расход воды - не менее 2,8 м³.
3. Объем котлована - 8,7 м³.
4. Кол-во мешков цемента 50кг (М500) при засыпке цементно-песчаной смесью 1:10 - 13 шт.

* Высота от поверхности земли до верха крышки варьируется от 150 до 250 мм. по условию монтажа

СХЕМА МОНТАЖА Евролос ЭКО 6 (самотечная)



Порядок проведения монтажных работ:

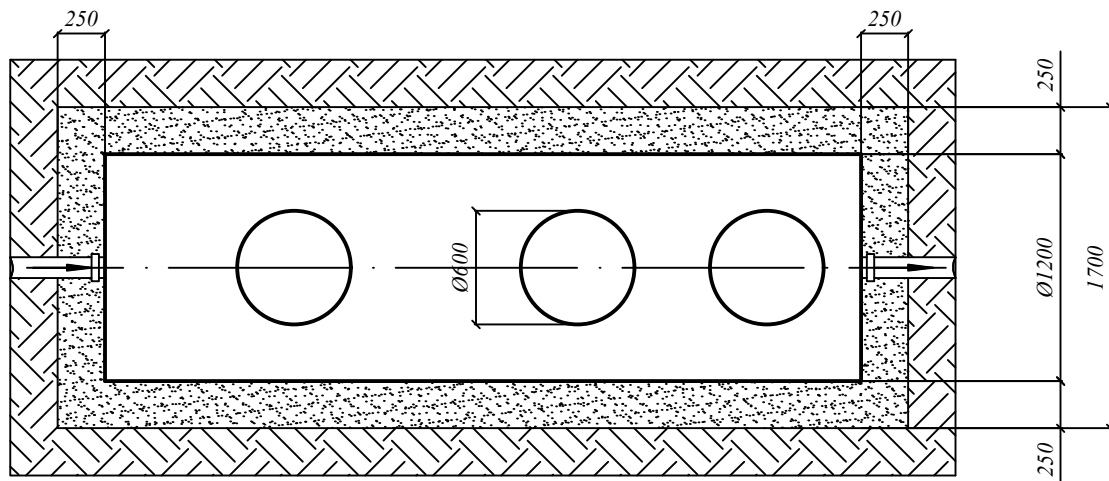
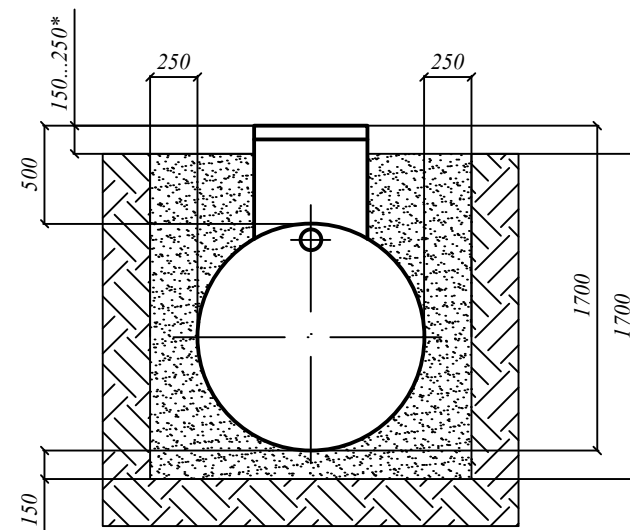
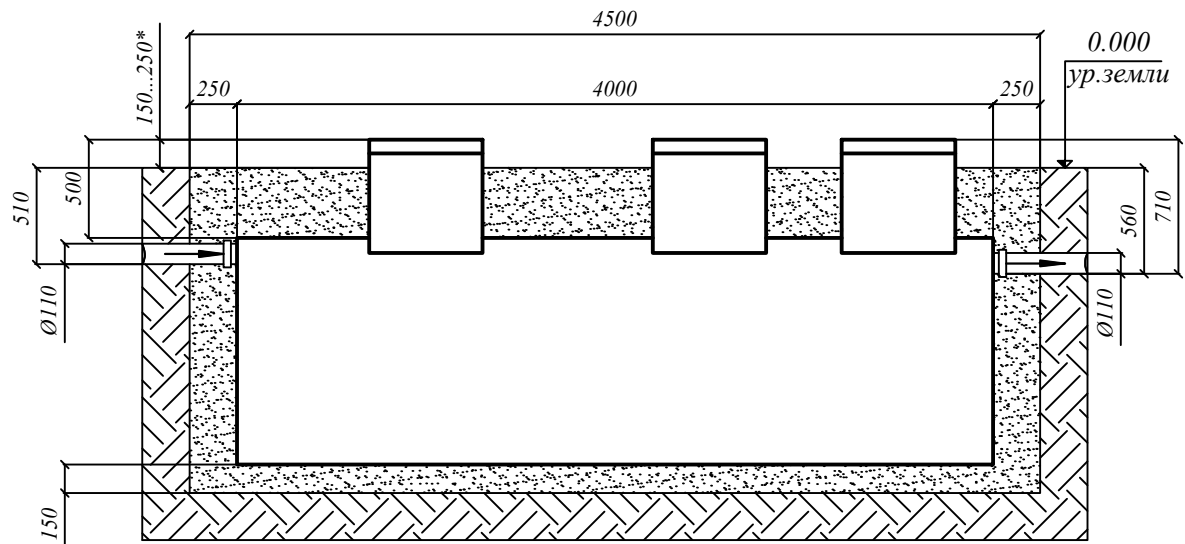
1. Копка котлована L=3,5 м. В=1,7 м. Н=1,7 м.
2. Засыпка и уплотнение песчаной подушки толщиной 150 мм.
3. Установка изделия на песчаную подушку
4. Обратная засыпка пазух котлована песком с одновременной заливкой водой внутрь изделия.

При монтаже:

1. Расход песка - 6,0 м³.
2. Расход воды - не менее 3,4 м³.
3. Объем котлована - 10,1 м³.
4. Кол-во мешков цемента 50кг (М500) при засыпке цементно-песчаной смесью 1:10 - 15 шт.

* Высота от поверхности земли до верха крышки варьируется от 150 до 250 мм. по условию монтажа

СХЕМА МОНТАЖА Евролос ЭКО 8 (самотечная)



Порядок проведения монтажных работ:

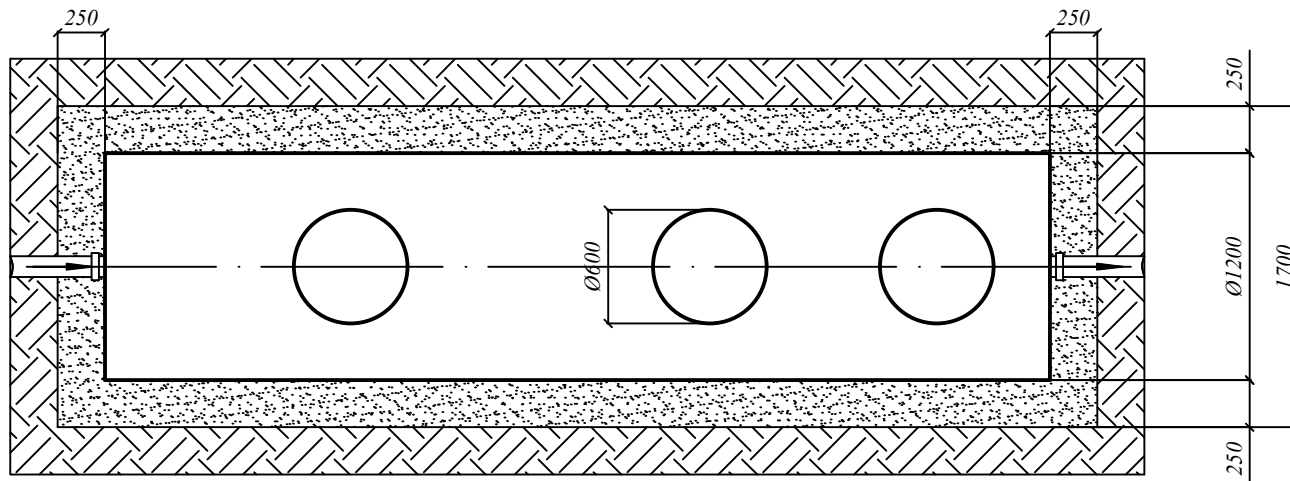
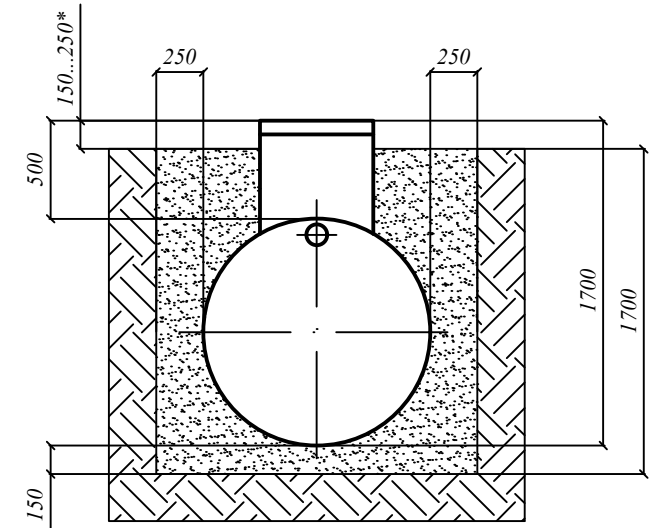
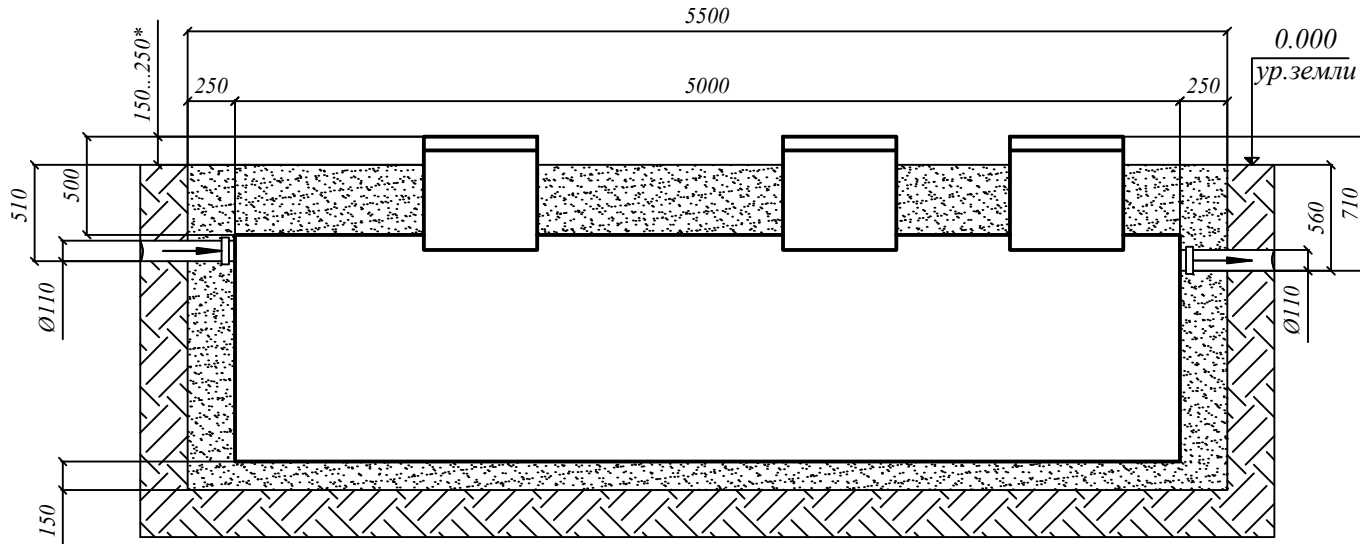
1. Копка котлована L=4,5 м. В=1,7 м. Н=1,7 м.
2. Засыпка и уплотнение песчаной подушки толщиной 150 мм.
3. Установка изделия на песчаную подушку
4. Обратная засыпка пазух котлована песком с одновременной заливкой водой внутрь изделия.

При монтаже:

1. Расход песка - 7,7 м³.
2. Расход воды - не менее 4,5 м³.
3. Объем котлована - 13,0 м³.
4. Кол-во мешков цемента 50кг (М500) при засыпке цементно-песчаной смесью 1:10 - 19 шт.

* Высота от поверхности земли до верха крышки варьируется от 150 до 250 мм. по условию монтажа

СХЕМА МОНТАЖА Евролос ЭКО 10 (самотечная)



Порядок проведения монтажных работ:

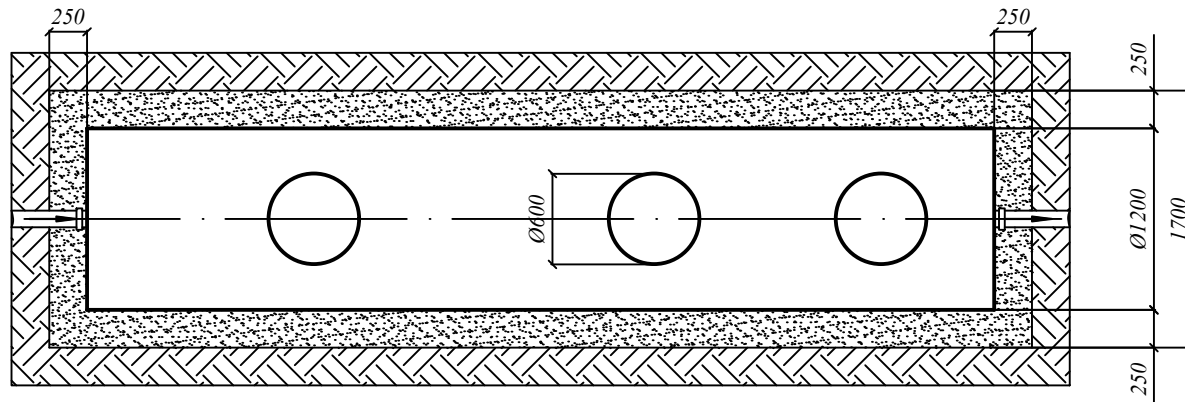
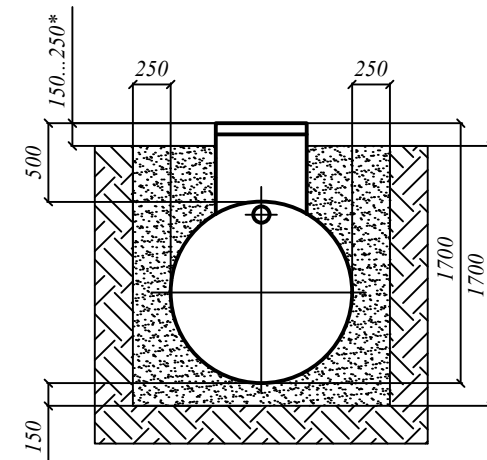
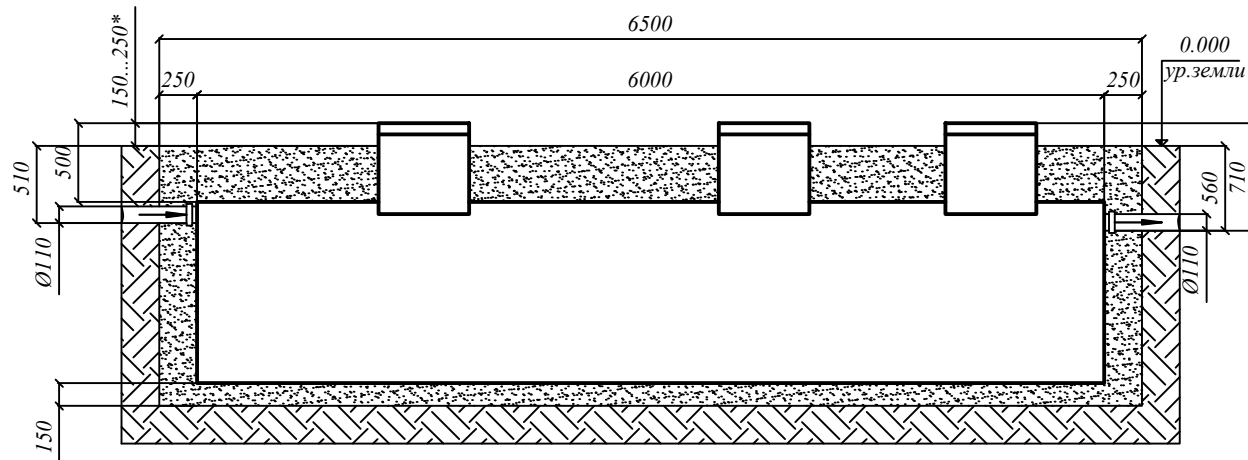
1. Копка котлована L=5,5 м. В=1,7 м. Н=1,5 м.
2. Засыпка и уплотнение песчаной подушки толщиной 150 мм.
3. Установка изделия на песчаную подушку
4. Обратная засыпка пазух котлована песком с одновременной заливкой водой внутрь изделия.

При монтаже:

1. Расход песка - 9,2 м³.
2. Расход воды - не менее 5,7 м³.
3. Объем котлована - 15,9 м³.
4. Кол-во мешков цемента 50кг (М500) при засыпке цементно-песчаной смесью 1:10 - 23 шт.

* Высота от поверхности земли до верха крышки варьируется от 150 до 250 мм. по условию монтажа

СХЕМА МОНТАЖА Евролос ЭКО 12 (самотечная)



Порядок проведения монтажных работ:

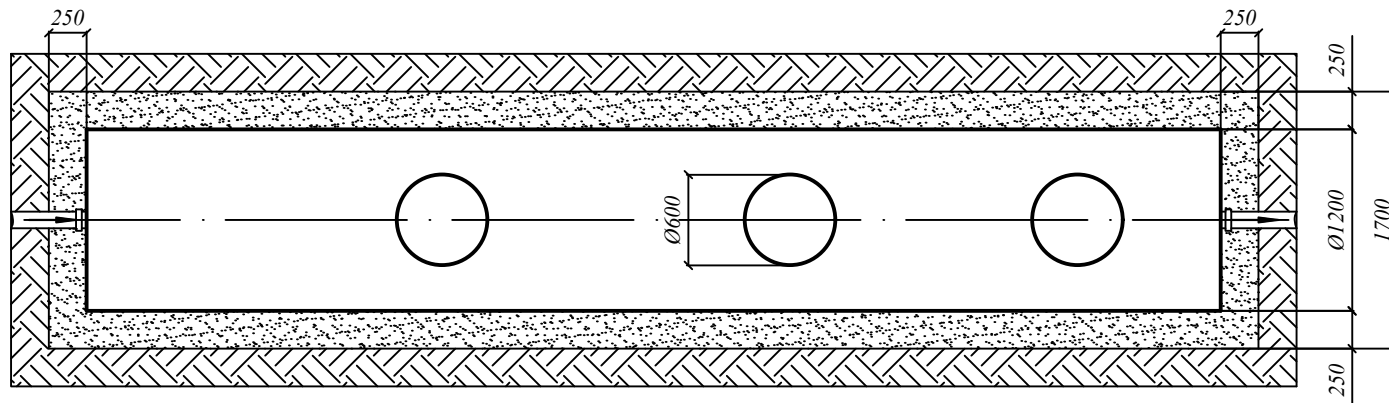
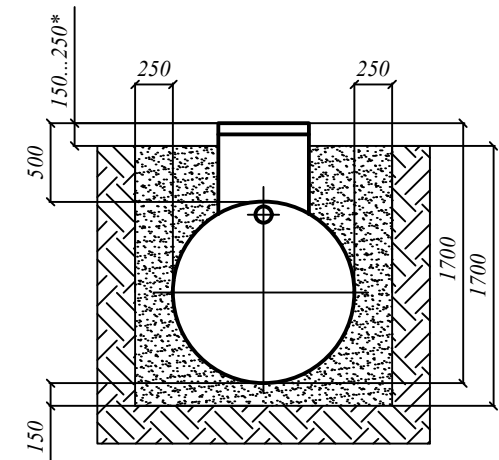
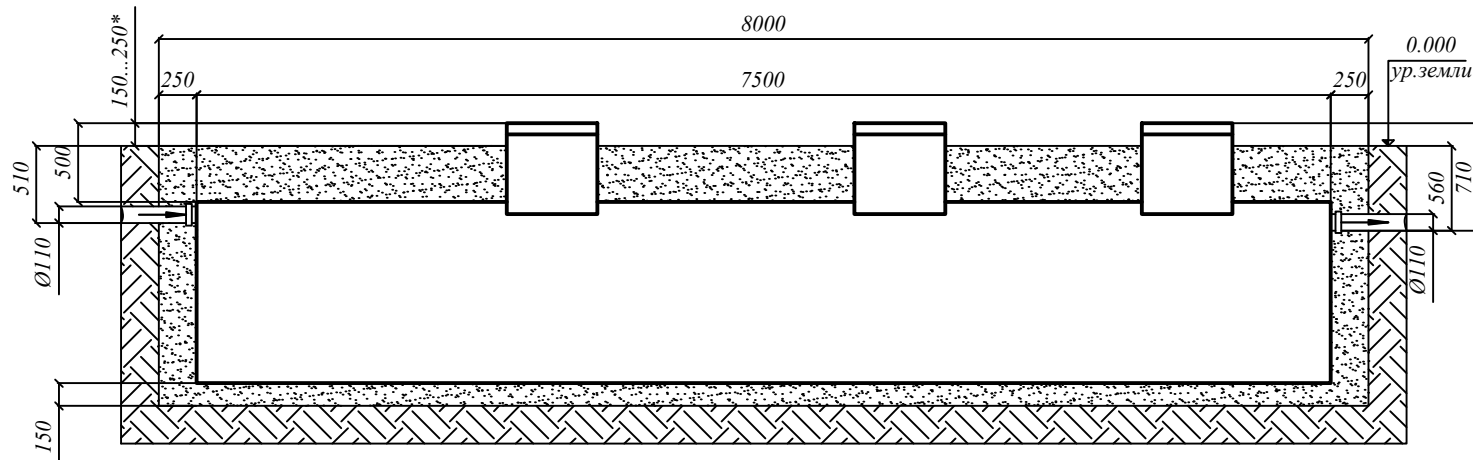
1. Копка котлована L=6,5 м. В=1,7 м. Н=1,7 м.
2. Засыпка и уплотнение песчаной подушки толщиной 150 мм.
3. Установка изделия на песчаную подушку
4. Обратная засыпка пазух котлована песком с одновременной заливкой водой внутрь изделия.

При монтаже:

1. Расход песка - 10,8 м³.
2. Расход воды - не менее 6,8 м³.
3. Объем котлована - 18,8 м³.
4. Кол-во мешков цемента 50кг (М500) при засыпке цементно-песчаной смесью 1:10 - 27 шт.

* Высота от поверхности земли до верха крышки варьируется от 150 до 250 мм. по условию монтажа

СХЕМА МОНТАЖА Евролос ЭКО 15 (самотечная)



Порядок проведения монтажных работ:

1. Копка котлована L=8,0 м. В=1,7 м. Н=1,7 м.
2. Засыпка и уплотнение песчаной подушки толщиной 150 мм.
3. Установка изделия на песчаную подушку
4. Обратная засыпка пазух котлована песком с одновременной заливкой водой внутрь изделия.

При монтаже:

1. Расход песка - 13,3 м³.
2. Расход воды - не менее 8,5 м³.
3. Объем котлована - 23,2 м³.
4. Кол-во мешков цемента 50кг (M500) при засыпке цементно-песчаной смесью 1:10 - 32 шт.

* Высота от поверхности земли до верха крышки варьируется от 150 до 250 мм. по условию монтажа