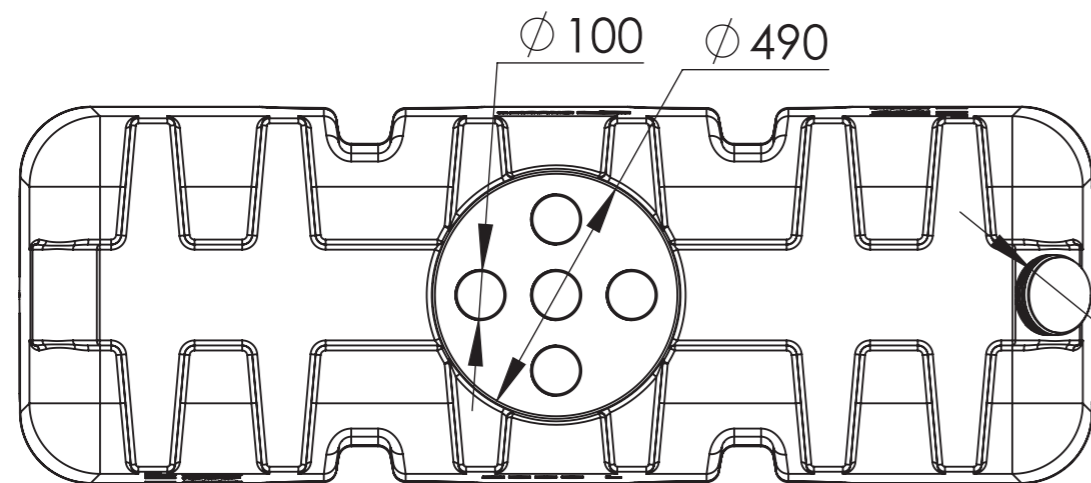
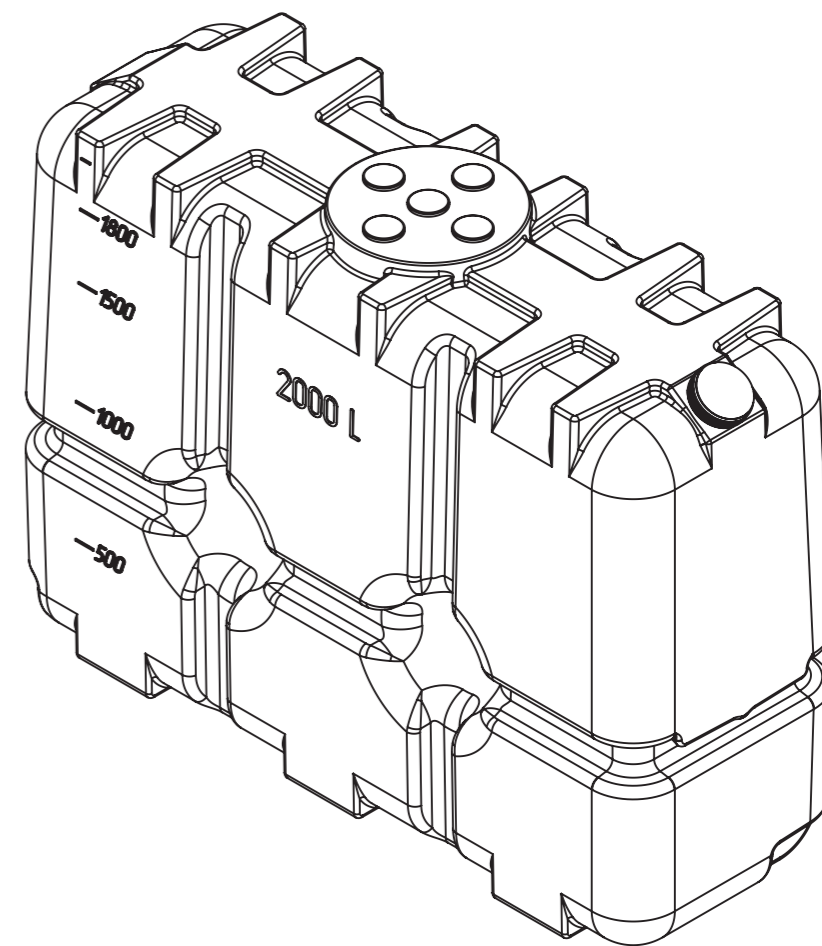
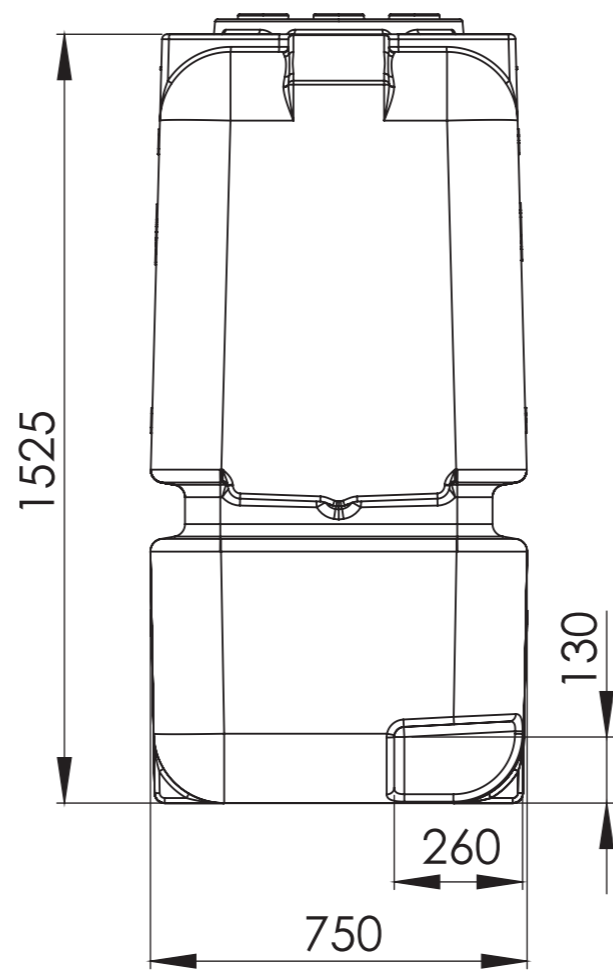
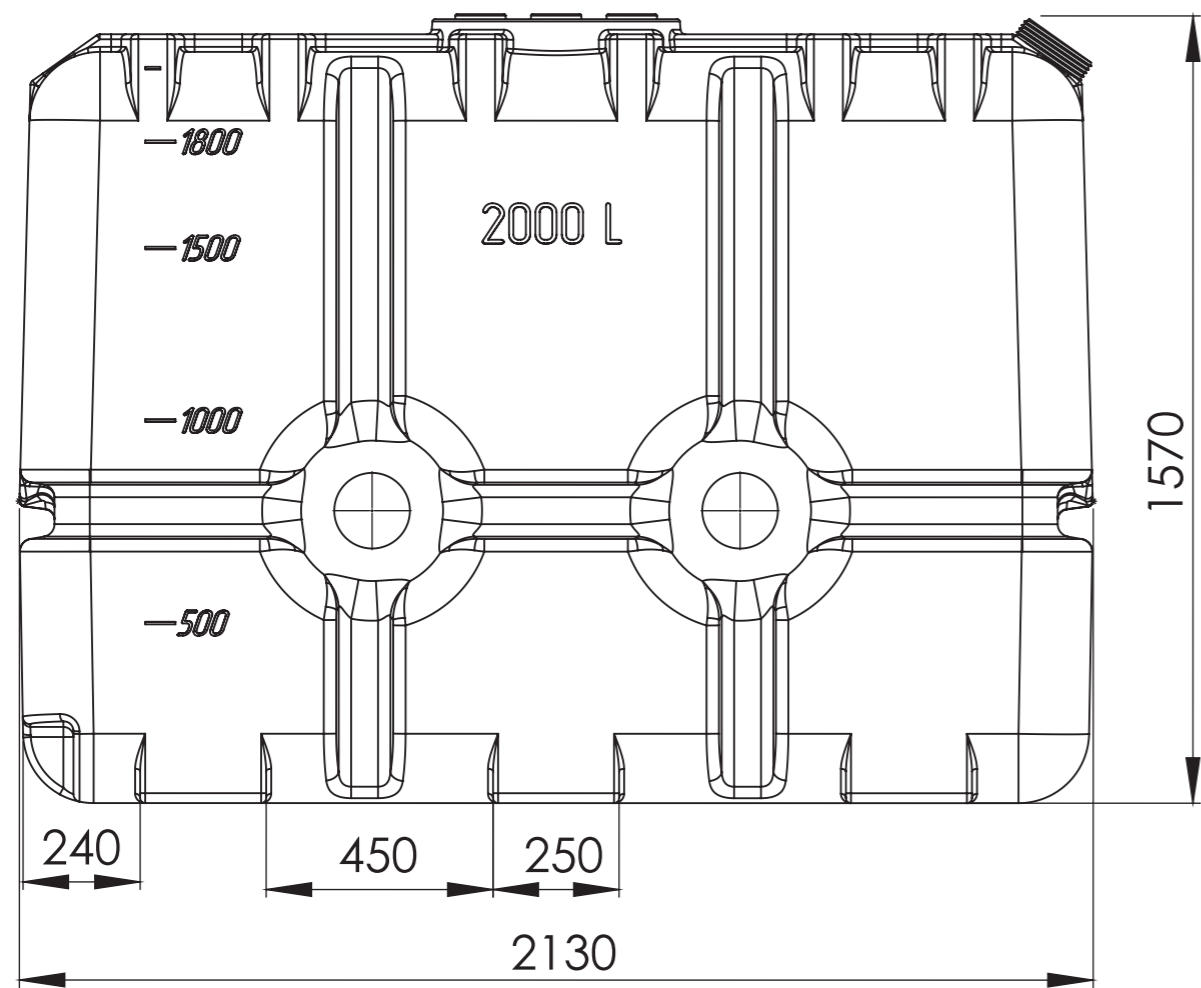


Справ. №  
 Подп. и дата  
 Инв. № дубл.  
 Взам. инв. №  
 Подп. и дата  
 Инв. № подл.



Крышка  $\phi 160$   
 Горловина  $\phi 110$

Изм.	Лист	№ докум.	Подп.	Дата
		Разраб.		
		Пров.		
		Т. контр.		
		Н. контр.		
		Утв.		

RT 2000			Лит.	Масса	Масштаб
					1:10
			Лист	Листов 1	
Polimer Group					